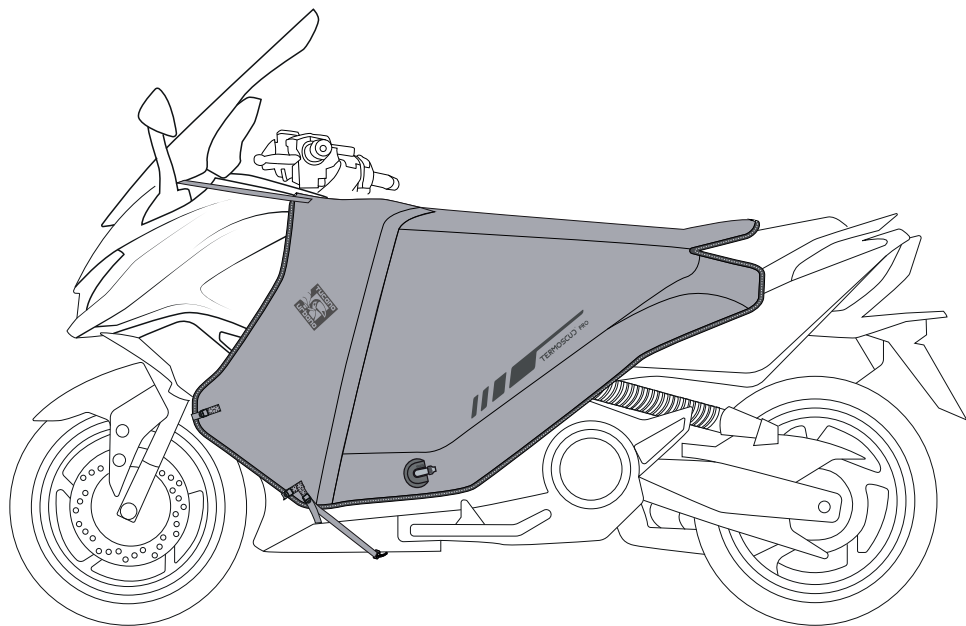


TERMOSCUO[®] PRO

ISTRUZIONI DI MONTAGGIO

Instruction manual

Kymco AK550 Premium > 2024



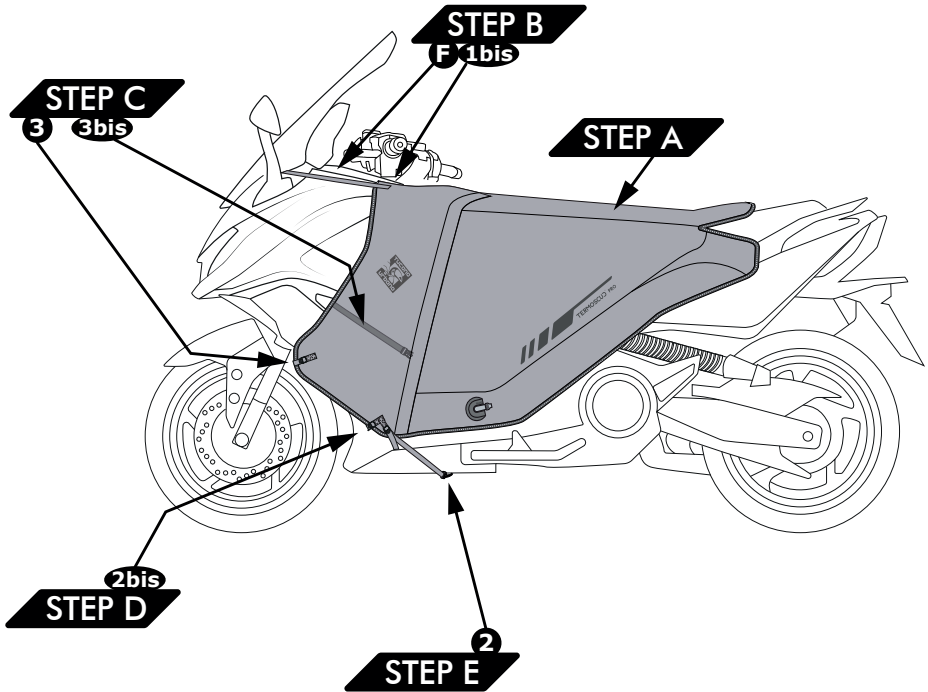
R245 PRO

VISTA RIEPILOGATIVA

Summary view



Per una protezione ulteriore si consiglia l'acquisto del kit salvavernice 346 o 347.
For further protection we recommend purchasing the kit paint-saver 346 or 347.



Le foto e i disegni sono puramente indicativi. Tucano Urbano si riserva il diritto di modificare o migliorare il prodotto in qualsiasi momento, senza preavviso e senza obblighi di dover applicare tali modifiche su prodotti già venduti.

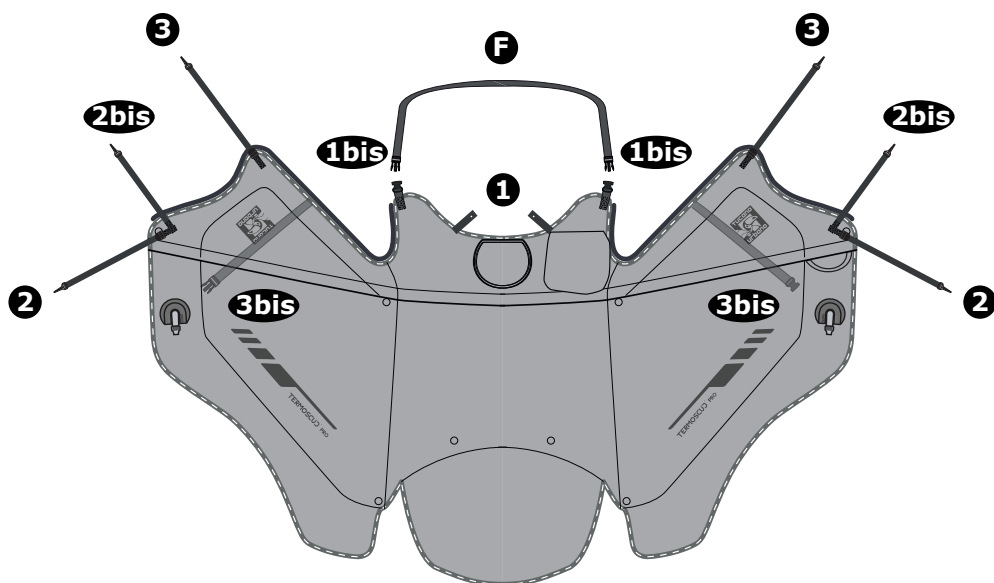


Photos and drawings are purely indicative. Tucano Urbano reserves the right to modify or improve the product at any time, without prior notification and with no obligation to apply such modifications to products already sold.

STEP A

I Stendere Termoscut® sulla sella con i nastri 2 e 3 in avanti.

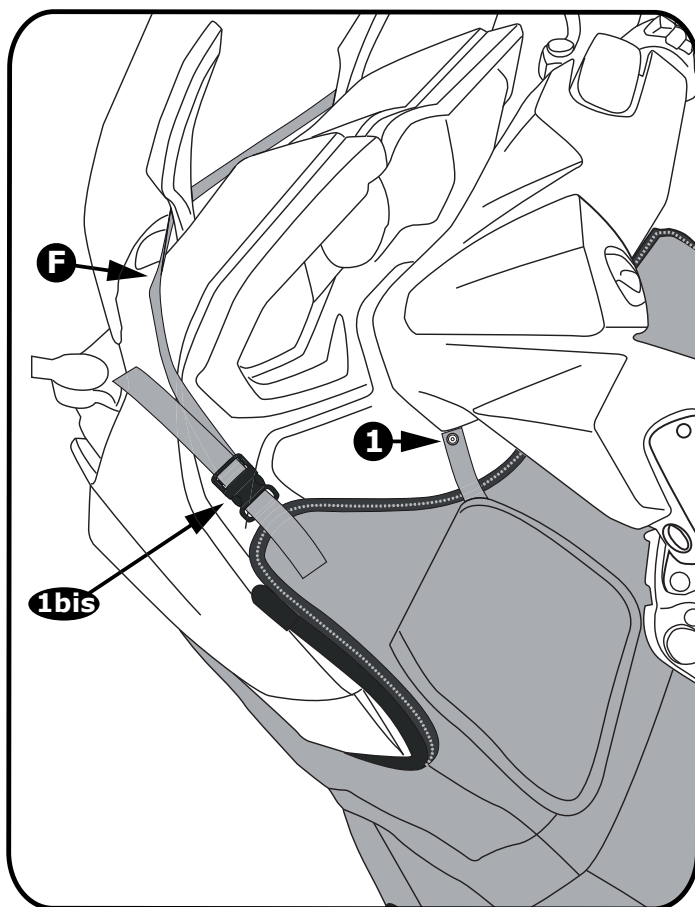
GB Unfold Termoscut® on the scooter's seat with straps 2 and 3 forward.



STEP B

I Infilare la prolunga F fino in fondo tra il cupolino ed il parabrezza trasparente. Quindi, agganciare gli attacchi fastex del nastro F al Termoscud®. Fissare Termoscud® da entrambi i lati, utilizzando le viti originali dello scooter, facendole passare attraverso i fori sui punti 1.

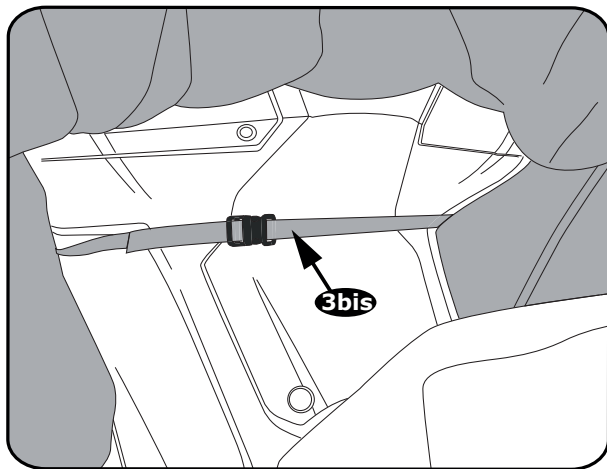
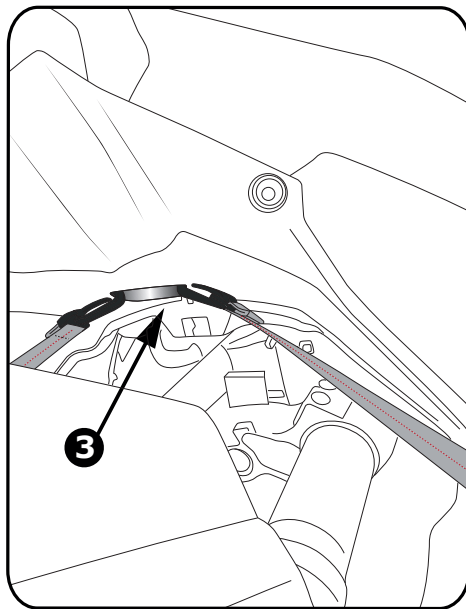
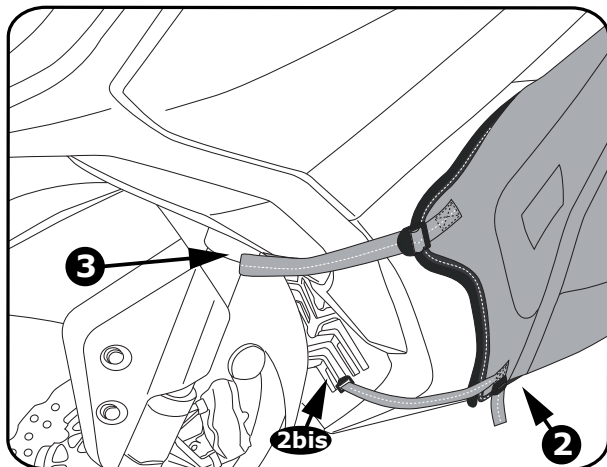
GB Thread extension strap F as far as it will go between the fairing and the Perspex screen. Secure the Termoscud® using the fastex buckles. Fasten Termoscud® on both sides, using the scooter's original screws, threading them through the holes at the end of straps 1.



STEP C

I Agganciare il nastro 3 al bordo della carrozzeria all'interno del vano ruota. Chiudere le fibbie delle cinghie 3bis sotto il coprigambe, dietro la scocca.

GB Fasten the hooks of the straps 3 to the edge of the bodywork. Close the buckles of straps 3bis under the leg cover, behind the bodywork.

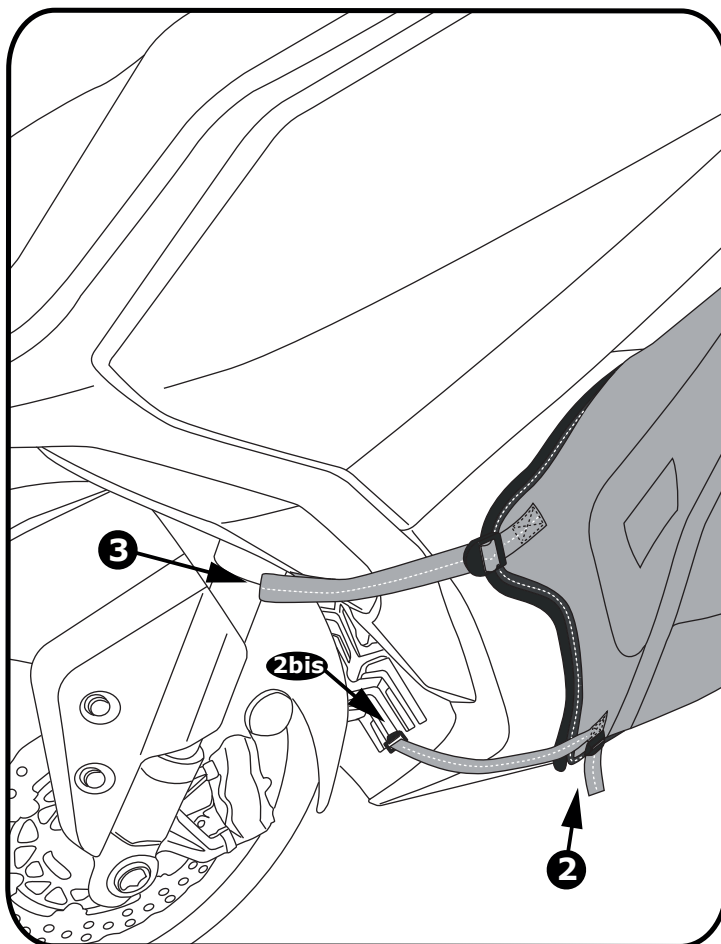


R245 PRO

STEP D

I Agganciare il nastro 2bis al bordo della carrozzeria all'interno del vano ruota.

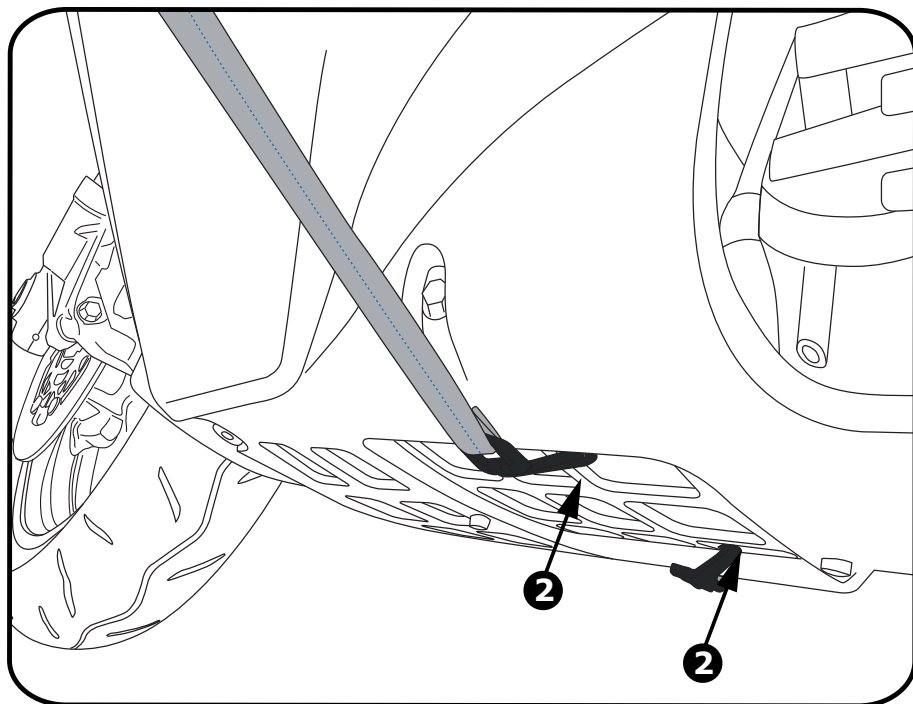
CB Fasten the hooks of the straps 2bis to the edge of the bodywork behind the front wheel.



STEP E

I Agganciare i moschettoni dei nastri 2 al bordo inferiore della carrozzeria sotto la pedana.

GB Fasten the hooks of the straps 2 to the edge of the bodywork under the footboard.



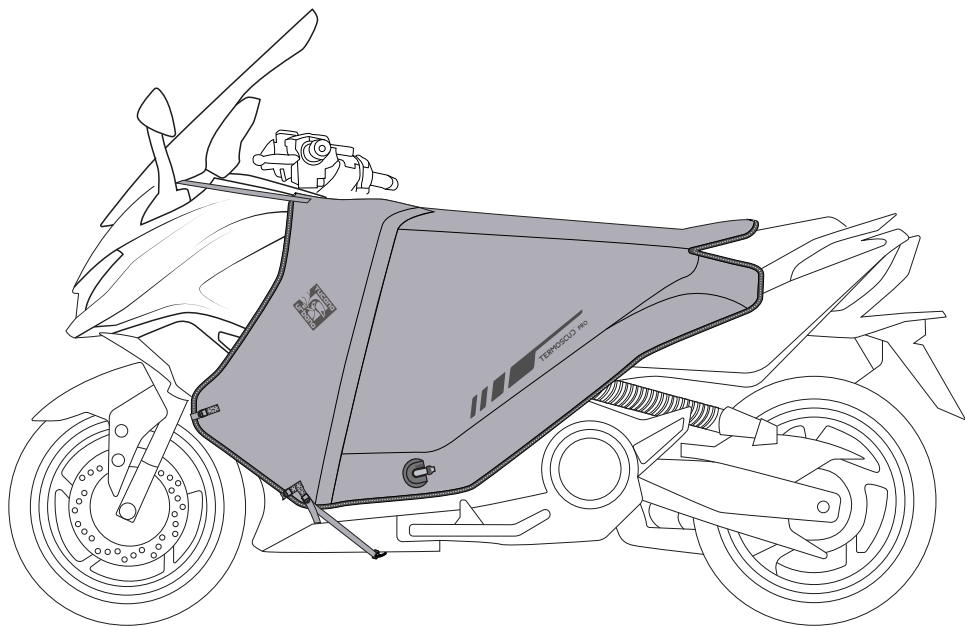


TERMOSCU[®] PRO

INSTRUCTIONS DE MONTAGE

Manual de instrucciones

Kymco AK550 Premium > 2024



R245 PRO

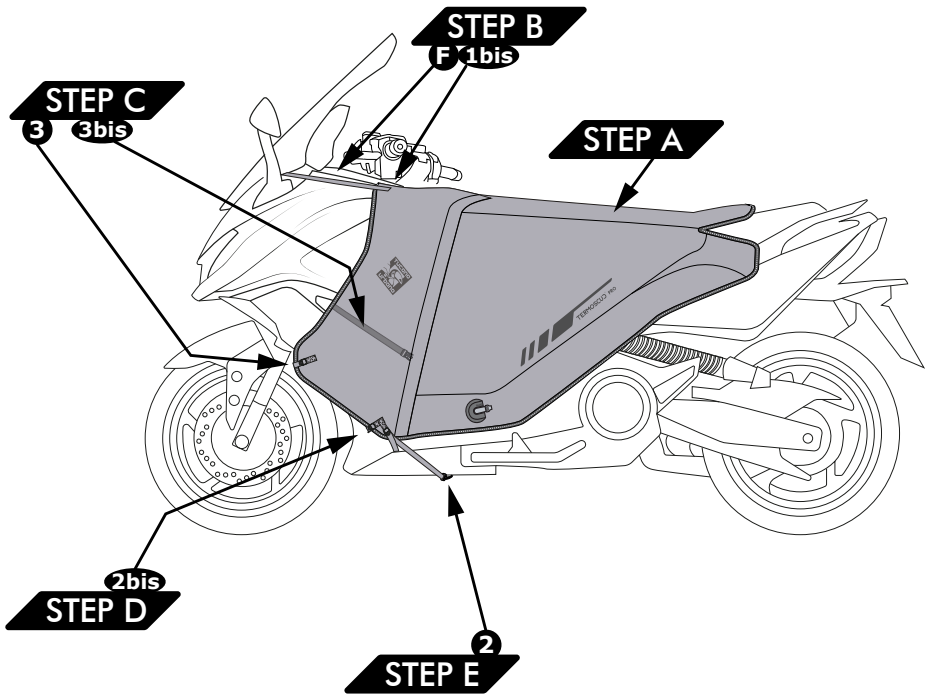
VUE SOMMAIRE

Vista resumen



Pour plus de protection, nous vous recommandons d'acheter le kit économiseur de peinture 346 ou 347.

Para mayor protección recomendamos comprar el kit protector de pintura 346 o 347.



Les photos et les dessins sont purement indicatifs. Tucano Urbano se réserve le droit de modifier ou améliorer le produit à tout moment, sans préavis et sans obligation d'apporter telles modifications aux produits déjà vendus.



Las fotos y los dibujos se muestran únicamente a modo de ejemplo. Tucano Urbano se reserva el derecho de modificar o mejorar el producto en cualquier momento, sin previo aviso y sin la obligación de tener que aplicar dichas modificaciones a los productos ya vendidos.

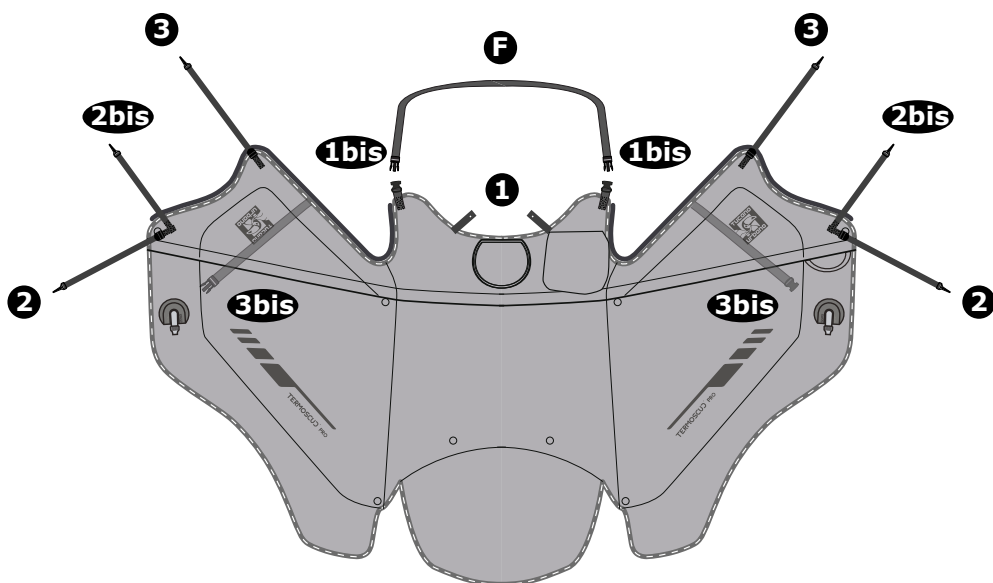
STEP A

F

Étendre Termoscud® sur le siège avec les bandes 2 et 3 à 'avant.

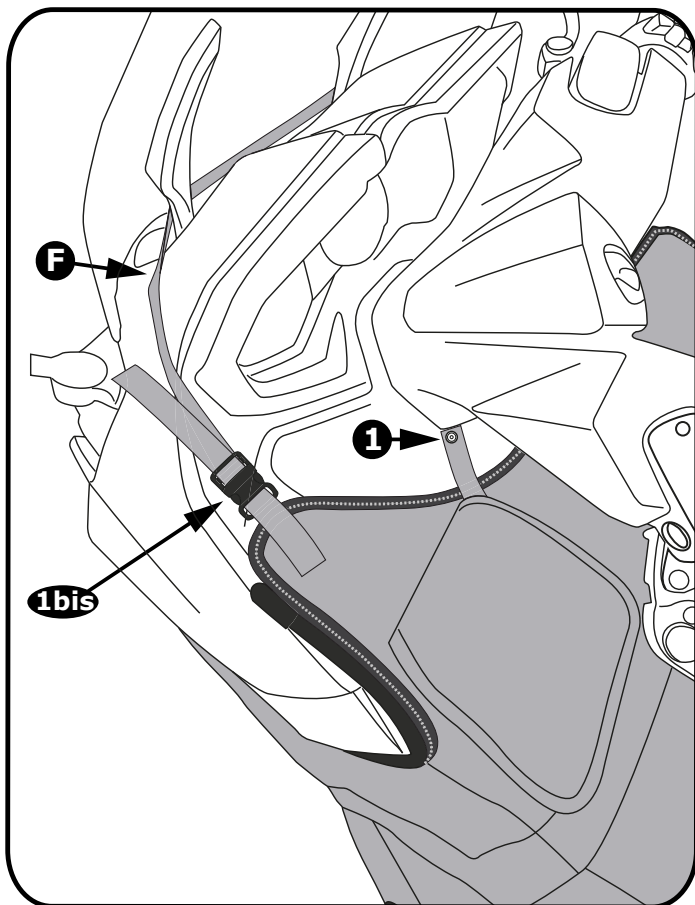
E

Extienda Termoscud® sobre el sillón con las correas 2 y 3 en la parte delantera.



STEP B

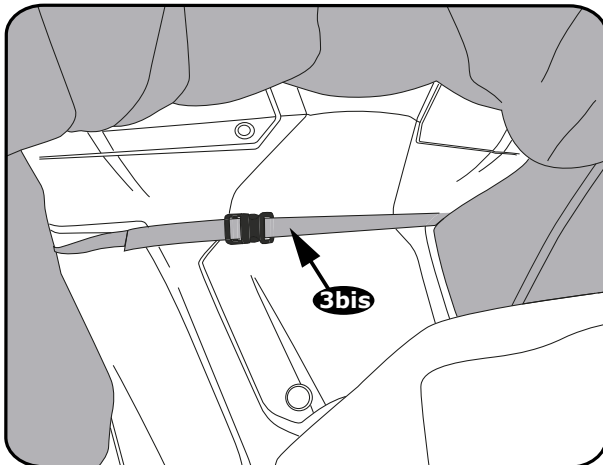
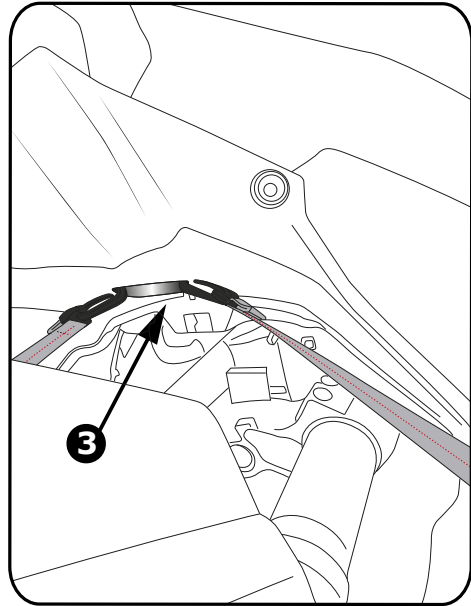
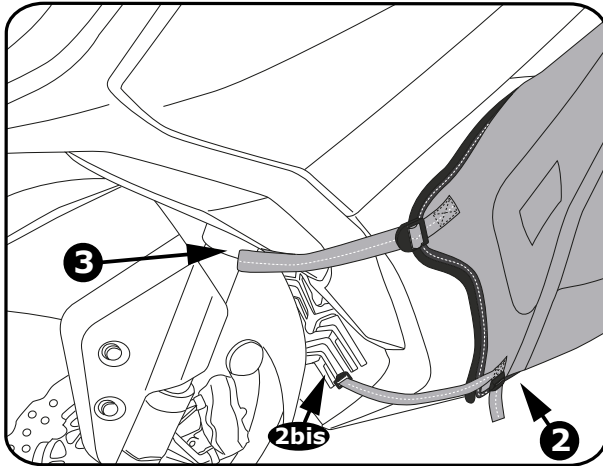
- F** Enfiler le sangle F jusqu'au fond entre le para-brise et le cuvelage du phare. Ensuite accrocher les attaches fastex de sangle F au Termoscud®.
Fixer Termoscud® sur les deux côtés, à l'aide des vis du scooter, et les faire passer dans les trous pratiqués sur les rubans 1.
- E** Tirez de la alargadera F lo más posible entre el carenado y la pantalla Perspex. Sujete el Termoscud® con las hebillas fastex.
Fije el Termoscud® de los dos lados, utilizando los tornillos originales del scooter, pasándolos a través de los agujeros de la cinta 1.



STEP C

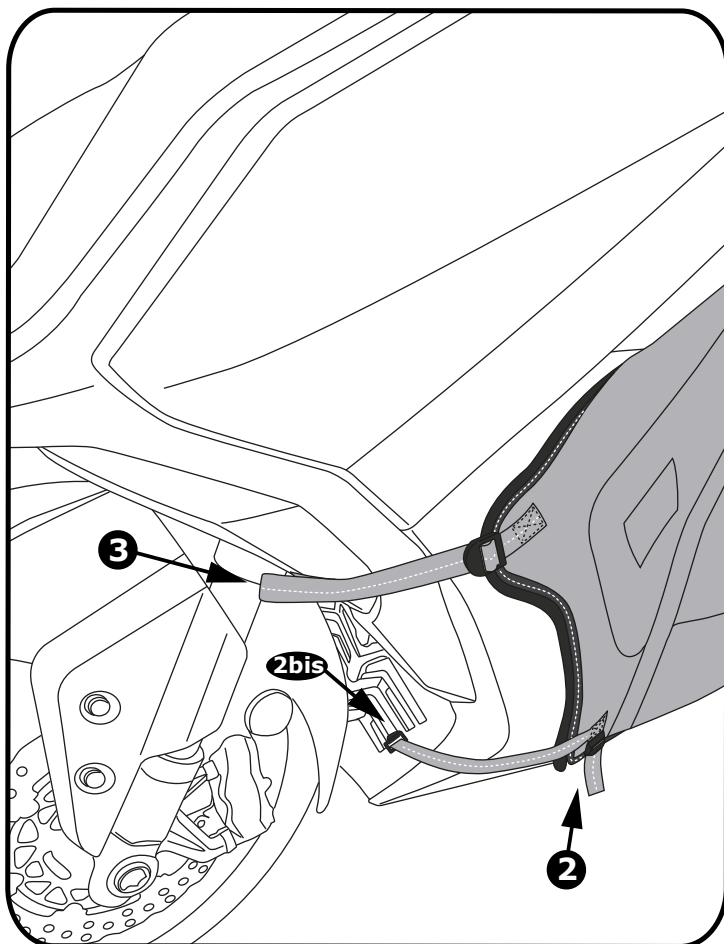
- F** Fixer les moquettons des rubans 3, aux bords de la carrosserie, dans le logement de la roué avant.
Joindre les deux bouts du ruban 3bis à l'aide de l'attache rapide, en faisant passer le ruban à l'arrière du bouclier de protection.

- E** Enganche la cinta 3 al borde del carenado, estirándola hacia arriba y detrás de la rueda delantera.
Cierre la hebilla de la cinta 3bis, por debajo Termoscud®, a la altura de las rodillas.



STEP D

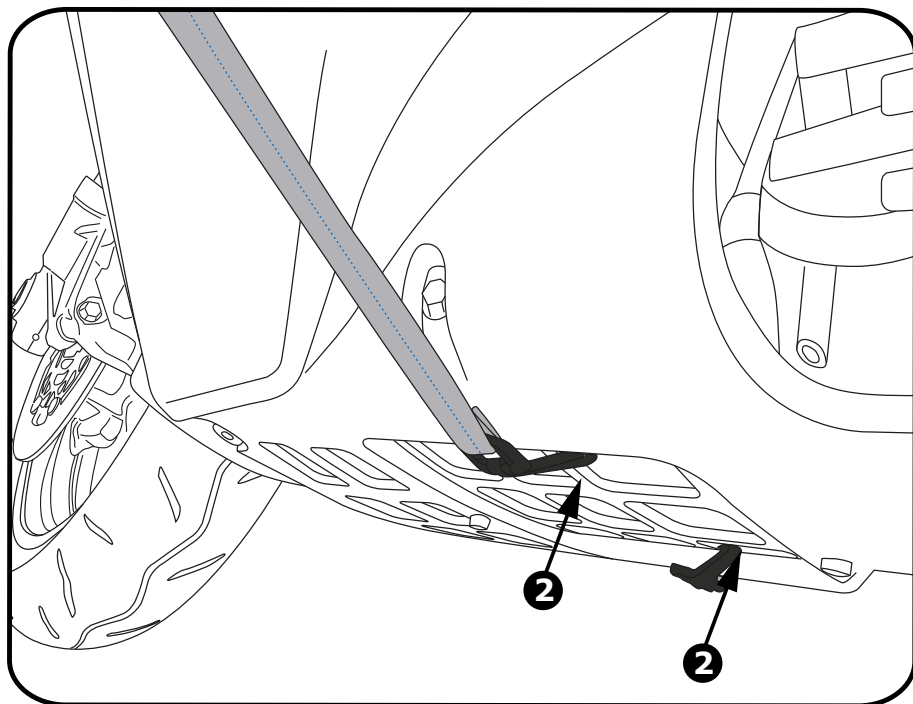
- F** Fixer les moquettons des rubans 2bis, aux bords de la carrosserie, dans le logement de la roué avant.
- E** Enganche la cinta 2bis al borde del carenado, estirándola hacia arriba y detrás de la rueda delantera.



STEP E

F Accrocher les mousquetons des rubans 2 au bord inférieur de la carrosserie sous le repose-pied.

E Ate los enganches de las cintas azules 2 por debajo del reposapiés del scooter.








TERMOSCUO[®] PRO


ISTRUZIONI DI UTILIZZO

Use manual

AVVERTENZE WARNING

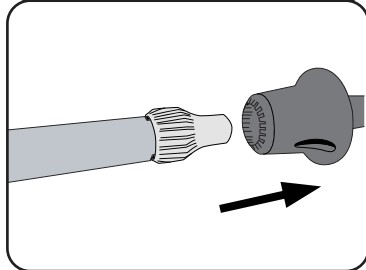
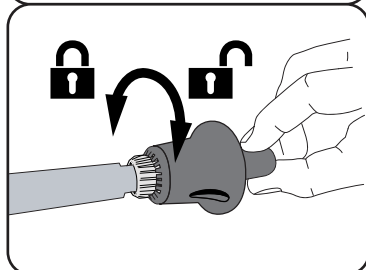
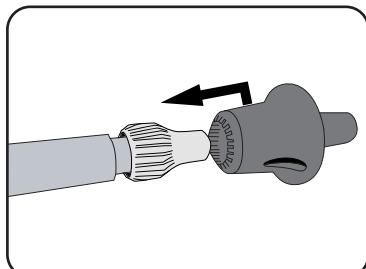
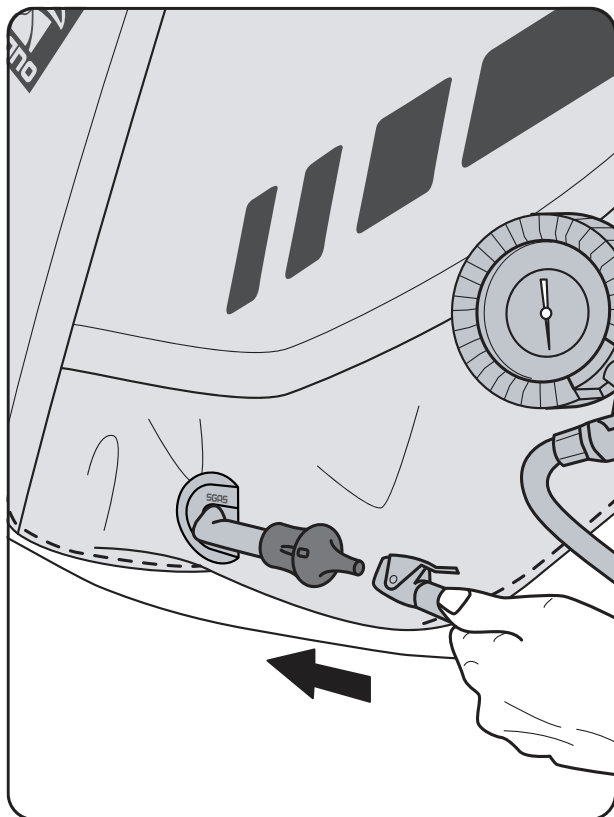


-  Prima del montaggio verificare la compatibilità del coprigambe Termoscut® con il vostro modello di scooter presso il rivenditore o sul sito www.tucanourbano.com.
- Per un uso efficiente e sicuro del vostro coprigambe seguire attentamente le istruzioni di montaggio: in caso di dubbio rivolgersi a personale esperto.
- Eseguito il montaggio, verificarne la correttezza, accertandosi che nessuna parte del prodotto sia di ostacolo alla posizione di guida, al movimento dello sterzo, alla messa a terra dei piedi o al funzionamento del mezzo; il verificarsi di una di tali circostanze o l'eventuale presenza di nastri liberi che possano impigliarsi in parti in movimento dello scooter può compromettere l'efficienza del prodotto e la vostra sicurezza.
- L'inesperienza nell'uso del coprigambe può comportare rischi per il suo uso sicuro, pertanto, prima di utilizzare per la prima volta il prodotto con lo scooter nel traffico, abituarsi a mettere a terra rapidamente i piedi e verificare di essere in grado di completare in sicurezza tutte le manovre esercitandosi in un luogo sicuro e senza traffico dapprima da fermi, rimanendo sul cavalletto, e quindi in movimento.
- Ad ogni utilizzo del vostro scooter e comunque sempre a seguito di eventuali urti (ad esempio salendo o scendendo da marciapiedi alti), cadute o altre circostanze, assicurarsi del corretto posizionamento del prodotto e dell'integrità di tutti i punti di aggancio e in caso contrario smontare il prodotto prima di proseguire. In ogni caso, periodicamente, ispezionare con cura il corretto serraggio delle viti/dadi di tenuta e la tensione dei nastri.
- Durante l'uso del vostro scooter posizionare i piedi in modo che sia agevole il rapido appoggio a terra al momento della sosta; in particolare in caso di utilizzo dei nastri 5 rimboccati sotto il sedere.
- Non apportare modifiche di alcun genere al prodotto e utilizzare solo componenti originali.
- Il coprigambe può determinare un cambiamento nell'aerodinamica del vostro mezzo: è necessario tenerne conto e adeguare la velocità e la propria condotta di guida, soprattutto in caso di vento forte.
- Ricordarsi di mantenere sempre gonfie le camere d'aria SGAS antisventolio.
- Conservare queste istruzioni per riferimento futuro.

-  Before assembling the product, check that Termoscut® is compatible with your model of scooter. Consult your dealer or our website www.tucanourbano.com.
- Ensure correct and safe usage of the leg cover by following the assembly instructions carefully: in case of doubt, consult qualified personnel.
- Once you have assembled the product, check that it is correctly attached and that no part of the product impedes driving, steering, correct functioning of the vehicle, or your ability to place your feet on the ground. Make sure all straps are securely fixed with no risk of catching in any moving part. Failure to follow these instructions will impair the products performance and put your safety at risk.
- Before using the product for the first time, practice putting your feet to the ground quickly and check that all other manoeuvres can be safely executed. Do this in a safe place where there is no traffic, first on the centre stand with the vehicle still and then whilst driving at low speed. Failure to follow these instructions will put your safety at risk.
- Every time you use your scooter and after any fall, accident or impact (eg. riding off a high pavement), check carefully that the product is correctly positioned, that the straps are correctly tensioned, that all screws and bolts are tight and that all attachments are intact. If not, remove the product before proceeding.
- When using your scooter, position your feet so they can rapidly contact the ground during stops, especially when 'side straps 5' are tucked between seat and driver.
- Do not change or modify the product in any way. Only use original parts.
- The leg cover may alter the aerodynamics of your vehicle. This must be taken into consideration. Keep the vehicle and its speed under control, especially in strong winds.
- Remember to keep the anti-flap SGAS air chambers fully inflated.
- Keep these instructions for future reference.

I S.G.A.S. (sistema brevettato antisventolio) con nuova valvola dotata di tappo integrato e chiusura stagna a vite. Adattatore S.G.A.S. in dotazione per gonfiare a fiato/con pompa: rende igienico il gonfiaggio ed evita la fuoriuscita dell'aria durante la chiusura della valvola. Per un funzionamento ottimale del sistema S.G.A.S., **la pressione non deve essere superiore a 0,1 BAR / 1.3 PSI**. E' necessario non superare mai questi valori per non compromettere l'integrità del gonfiabile.

GB S.G.A.S. (patented anti-flap inflatable system) with new valve fitted with incorporated cap and watertight closure. S.G.A.S. adapter included for manual/pump inflation: it makes pumping hygienic and prevents air leakage when the valve is being closed. For optimum functioning of the S.G.A.S. system, **the pressure must not be higher than 0.1 BAR / 1.3 PSI**. Be careful: do not exceed these values in order not to compromise the inflatable integrity.



HYDROSCUD®

I Questo prodotto è dotato del sistema registrato HYDROSCUD® a garanzia di impermeabilità e traspirabilità. Il materiale esterno e le cuciture nastrate sono altamente impermeabili. Bisogna tuttavia considerare che all'impermeabilità assoluta esistono limiti oggettivi dipendenti dalla forma, dall'utilizzo e dalla situazione. Il coprigambe ha infatti una struttura aperta, pertanto, meno protettiva rispetto a un pantalone impermeabile. Inoltre, sotto piogge abbondanti, prolungate e persistenti, può capitare che sia gli schizzi da pozzanghere e veicoli in corsa, sia l'acqua che cola dalla giacca, dalla sella o dalla carrozzeria bagnino il guidatore. Infine, se si lascia parcheggiato lo scooter per molte ore sotto la pioggia battente, può succedere di trovare la parte interna del coprigambe inumidita per la formazione di condensa o per il percolamento dell'acqua piovana lungo le scocche della carrozzeria. Per limitare queste evenienze, si consiglia di tenere ben teso il Termoscud®.

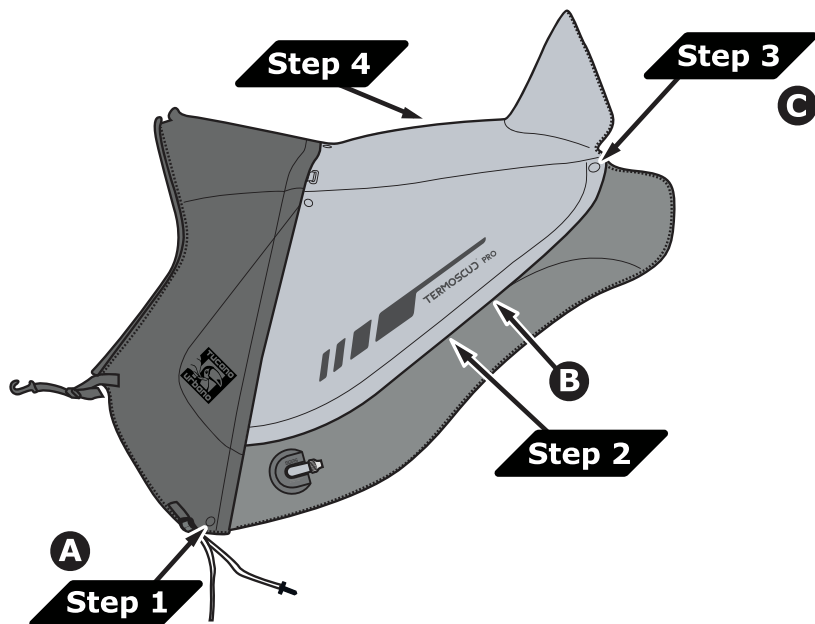
GB The Termoscud® features the registered HYDROSCUD® system, guaranteeing waterproofing and breathability. The external material and taped seams are highly impermeable. It should be noted, however, that absolute waterproofing is subject to objective limits depending on body shape, use and prevailing conditions. The leg cover, being open, provides less protection than waterproof trousers. In the event of long spells of heavy rain, splashes from puddles and passing vehicles or water dripping from the jacket, saddle or bodywork can sometimes wet the cyclist. Also, if the scooter has been parked for many hours under heavy rain, the inside of the leg cover may become damp due to condensation or to water running off the bodywork. To prevent this inconvenience, fasten the Termsocud® well.

CE
EN 343:2008
DPI I cat.

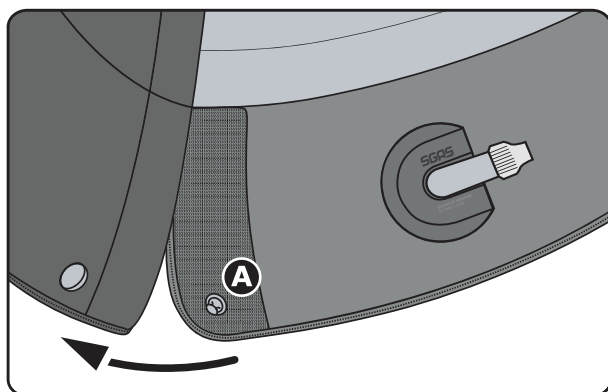


TERMOSCUO® PRO

SMONTARE LA PARTE INVERNALE How to take apart the winter part



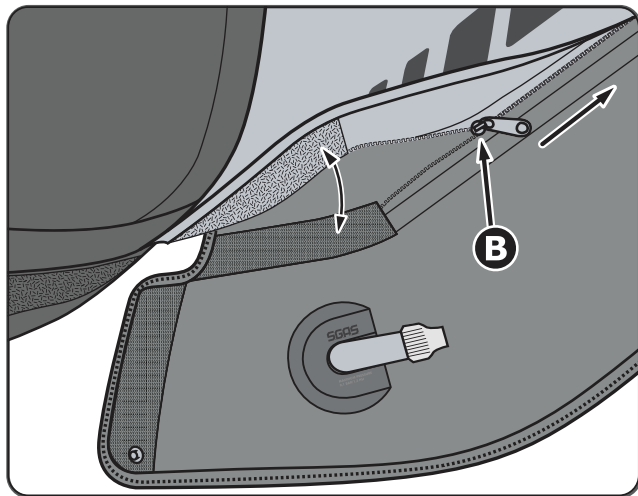
STEP 1



I Staccare il velcro e il bottone automatico A.

GB Detach the Velcro and the press-stud A.

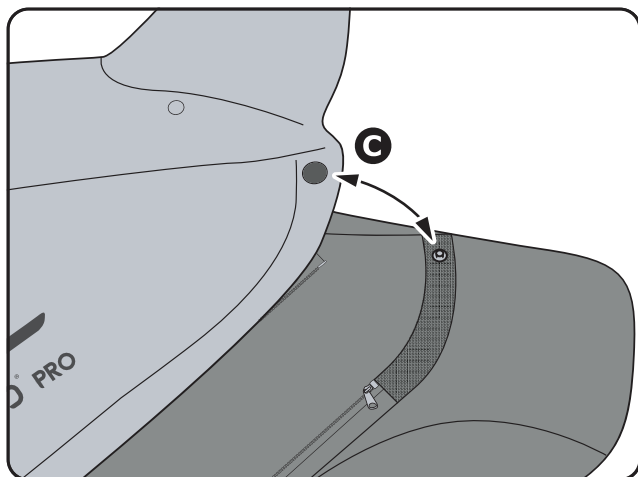
STEP 2



I Staccare il velcro ed aprire la zip laterale B portando il cursore dal basso verso l'alto.

GB Detach the Velcro and unzip the side zip B, moving the slider upwards.

STEP 3



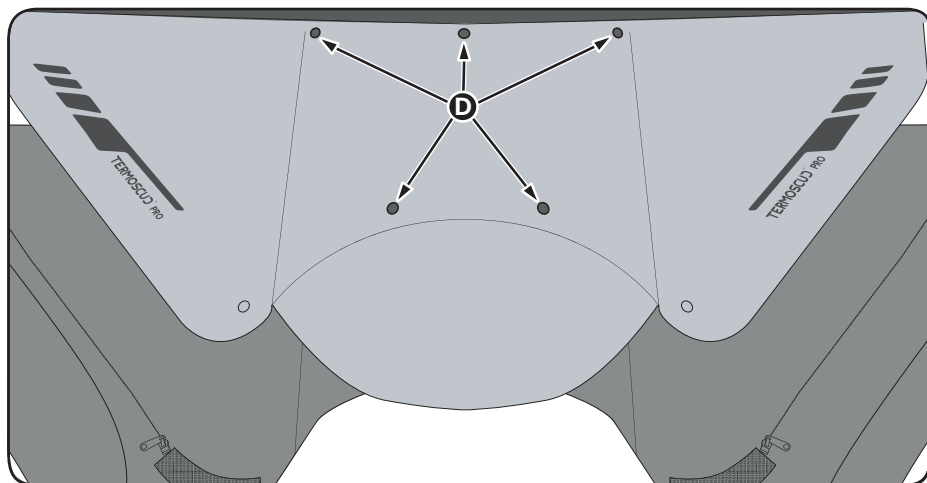
I Dopo aver sganciato la zip B, staccare il velcro e il bottone automatico C.

GB After unzipping B, detach the Velcro and the press-stud C.

STEP 4

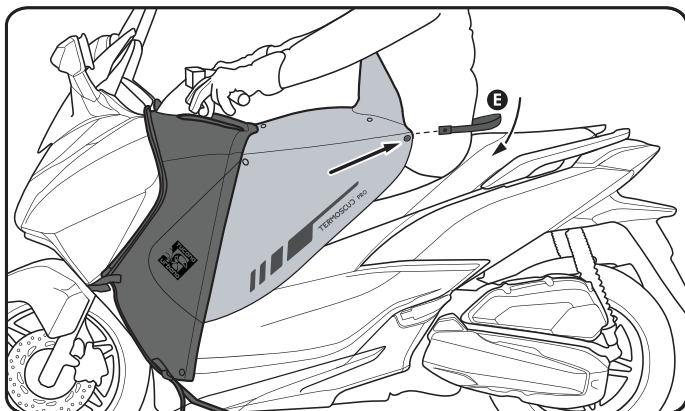
I Sganciare i bottoni automatici D del pezzo centrale.

GB Detach the press-studs D, arranged in the centre.



UTILIZZARE LA COPERTURA ESTIVA

How to use the summer cover

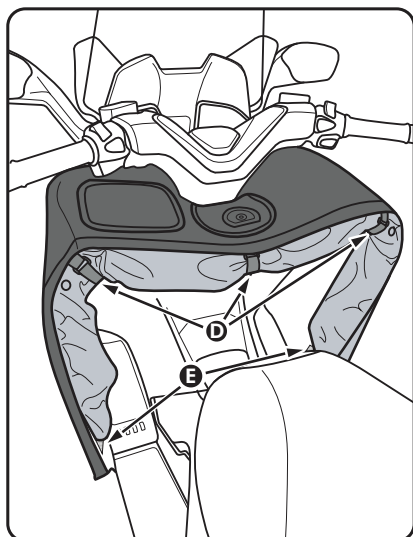


I Per mantenere tesa la copertura estiva, utilizzare la prolunga E agganciandola ai bottoni automatici come in figura.

GB To keep the summer covering taut, use the extension cable E and attach it to the press-studs as in the picture.

ARROTOLARE LA COPERTURA ESTIVA

How to roll up the summer cover



I Nella stagione calda, dopo aver smontato la parte invernale, arrotolare la copertura estiva d'emergenza all'interno della parte frontale e fissarla tramite i nastri D e il velcro laterale E.

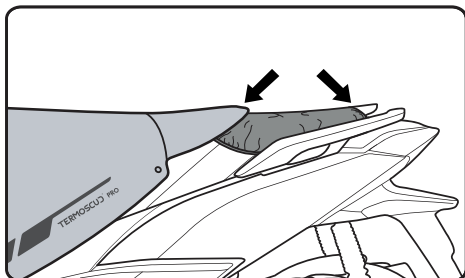
GB In the hot season, after taking apart the winter cover, roll up the emergency summer covering and put it inside the front section and fasten it with strips D and side velcro E.

COPRISELLA ELASTICO

Elastic seat cover

I Cappuccio impermeabile da rimboccare intorno alla sella per proteggerla dalla pioggia durante la sosta; utilizzare la tracolla come ulteriore aggancio antivento.

GB An elasticized waterproof cover can be pulled over the seat when the scooter is parked. Use the shoulder strap as an additional windshield hook.

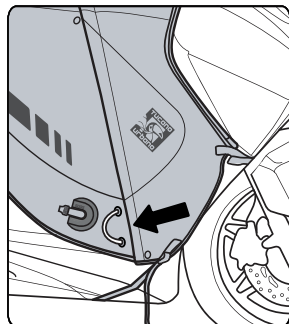


ANELLO METALLICO ANTIFURTO

Metallic anti-theft ring

I Assicurare la parte invernale del Termoscud® facendo passare la catena di chiusura della moto attraverso l'anello metallico.

GB Protect the winter part of Termoscud® by passing the bike's anti-theft chain through the metallic ring.



DETTAGLI PROTETTIVI PER LA CARROZZERIA

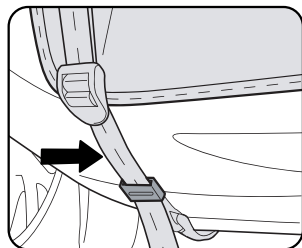
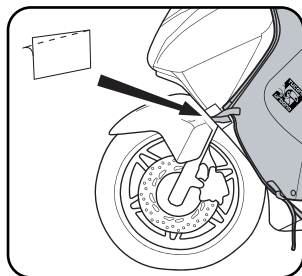
Protective details for bodywork

I In alcuni punti di contatto con lo scooter, il Termoscud® è dotato di profili morbidi che migliorano la tenuta del coprigambe e limitano lo sfregamento contro la carrozzeria. Sempre a protezione della carrozzeria, i nastri sono dotati di passante in silicone (utilizzabile anche per fermare l'avanzo dei nastri stessi). In dotazione al kit di montaggio si trovano degli adesivi trasparenti antigraffio. Attenzione: si consiglia di mantenere sempre i nastri ben tesi e lo scooter pulito per evitare che col tempo si segni o si righi la carrozzeria. *per una protezione ulteriore si consiglia l'acquisto del kit salvavernice 346 o 347

GB At some points of contact with the scooter, the Termoscud® has soft edges to improve the fit of the leg cover and reduce fraying against bodywork. Also in order to protect the bodywork, the tapes have silicon loops (which can also be used to keep the tapes in place); the assembly kit also includes transparent anti-scratch adhesives.

Note: we recommend that you always keep the tapes as taut as possible and the scooter as clean as possible in order to avoid scratching or marking the bodywork.

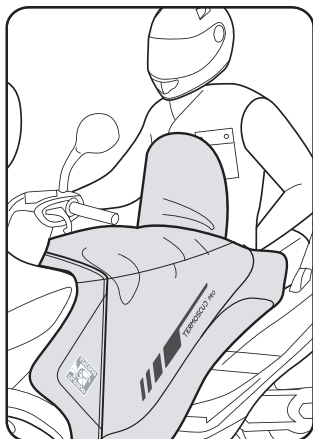
* for further protection we recommend purchasing the kit paint-saver 346 or 347



TERMOSCUD® PRO

PETTORINA CON SGANCIO DI SICUREZZA

Safety release bib



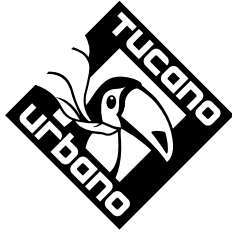
Pettorina con sgancio di sicurezza con Velcro regolabile.



Chest cover with safety strap.



Tucano Urbano S.r.l.
Via Dell'Annunciata, 21
20121 Milano - Italy



TERMOSCUJ[®] PRO

INSTRUCTIONS D'UTILISATION

Manual de utilización

ADVERTISSEMENTS ADVERTENCIAS



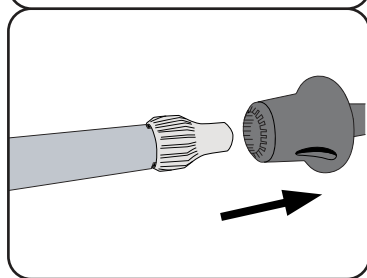
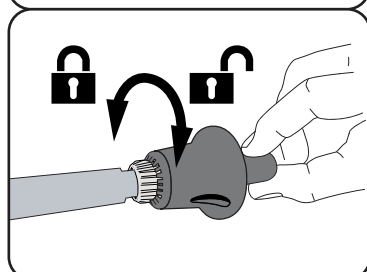
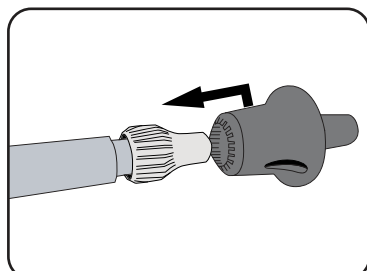
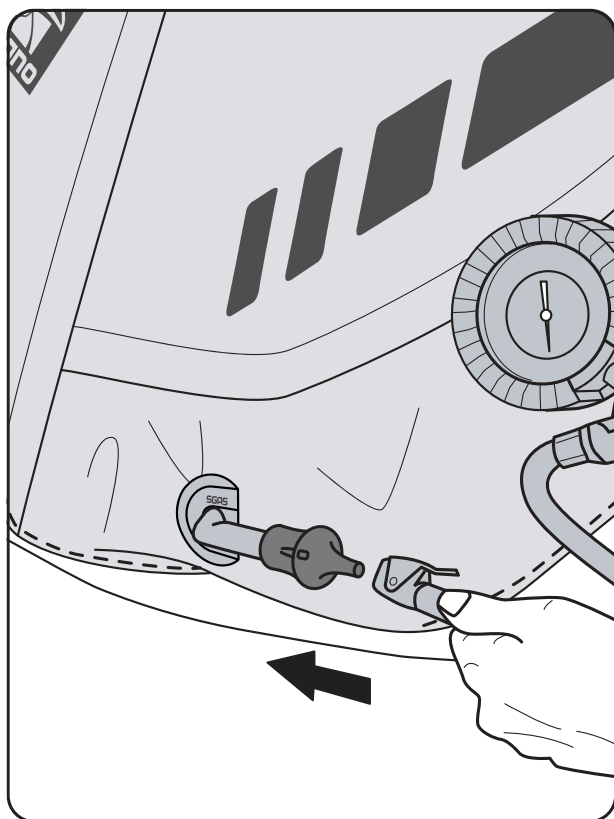
- F** • Avant de monter le produit, vérifier auprès du revendeur ou sur le site www.tucanourbano.com que le tablier Termoscud® est compatible avec le modèle du scooter.
- Pour une utilisation efficace et sûre du tablier, suivre scrupuleusement les instructions de montage: en cas de doutes, s'adresser à un personnel qualifié.
- Après le montage, s'assurer que le produit est bien positionné en vérifiant qu'aucune de ses parties ne gêne la conduite, le mouvement du guidon, la mise à terre des pieds ou le fonctionnement de l'engin. Si une gêne est constatée ou que des sangles non attachées peuvent se prendre dans les pièces mobiles du scooter, non seulement l'efficacité du produit est compromise, mais aussi votre sécurité.
- Le manque d'habitude dans l'utilisation du tablier peut comporter des risques pour son usage en toute sécurité. Avant d'utiliser le produit pour la première fois sur le scooter au milieu de la circulation, s'habituer à mettre les pieds à terre rapidement et vérifier la possibilité d'effectuer toutes les manœuvres en sécurité et avec dextérité. Pour ce faire, s'exercer dans un endroit sûr et isolé, tout d'abord à l'arrêt sur la béquille, et ensuite en mouvement.
- Avant chaque utilisation du scooter et, quoi qu'il en soit après chaque impact (par exemple en montant ou en descendant d'un trottoir), chute ou autre circonstance, vérifier que le produit est bien positionné et que tous les points de fixation sont en bon état. Dans le cas contraire, démonter le produit avant toute autre opération. Dans tous les cas, contrôler régulièrement avec soin le serrage des vis/écrous d'arrêt et la tension des sangles.
- Pendant l'utilisation du scooter, positionner les pieds de façon à pouvoir les mettre rapidement à terre en cas d'arrêt, notamment si les sangles 5 sont repliées au niveau de la selle, sous le conducteur.
- N'apporter aucune modification au produit et n'utiliser que des pièces d'origine.
- Le couvre-jambes peut influencer l'aérodynamique de votre engin. Il est indispensable d'en tenir compte et d'adapter la vitesse et la conduite, notamment en cas de vent fort.
- Toujours veiller au gonflement des chambres à air SGAS anti-flottement.
- Conserver ces instructions pour d'éventuelles consultations ultérieures.

- E** • Antes del montaje compruebe la compatibilidad del cubre piernas Termoscud® con su modelo de scooter, en su revendedor o en la web www.tucanourbano.com.
- Para un uso eficaz y seguro de su cubre piernas, siga atentamente las instrucciones de montaje; en caso de duda diríjase a personal especializado.
- Una vez efectuado el montaje, compruebe su exactitud, asegurándose que ninguna parte del producto obstaculice la posición de conducción, el movimiento de la dirección, el apoyo de los pies en el suelo o el funcionamiento del vehículo; la existencia de alguna de dichas circunstancias o la eventual presencia de cintas sueltas que pudieran quedar enganchadas en partes en movimiento del scooter comprometen la eficacia del producto y su seguridad.
- La inexperiencia en el uso del cubre piernas puede ocasionar riesgos para su uso seguro; por ello, antes de utilizarlo en marcha por primera vez, es necesario acostumbrarse a apoyar rápidamente los pies en el suelo y comprobar si es posible completar con seguridad todas las maniobras; realice estas pruebas en un lugar seguro y sin la presencia de tráfico, primero parados permaneciendo sobre el caballete, y a continuación en movimiento.
- Cada vez que utilice el scooter y, en cualquier caso, siempre después de eventuales golpes (por ejemplo subiéndolo o bajándolo de aceras elevadas), caídas u otras circunstancias, asegúrese del correcto posicionamiento del producto y de la integridad de todos sus puntos de enganche y, en caso contrario, desmontar el producto antes de continuar. En cualquier caso, inspeccione periódicamente con cuidado el correcto apriete de los tornillos/tuercas de sujeción y la tensión de las cintas.
- Durante el uso del scooter coloque los pies de manera que sea fácil su rápido apoyo en el suelo, en el momento de la parada; en especial si se utilizan las cintas 5 dobladas debajo del asiento.
- No realice modificaciones de ningún tipo en el producto y utilice sólo componentes originales.
- El cubre piernas puede provocar cambios en la aerodinámica de su vehículo; es necesario tener en cuenta este aspecto, adaptando en consecuencia la velocidad y el tipo de conducción, sobre todo en caso de viento fuerte.
- Acuérdesse de mantener siempre infladas las cámaras de aire S.G.A.S. anti flaneo.
- Conserve estas instrucciones para consultas posteriores.

TUCANOURBANO

F S.G.A.S. (système breveté anti-flottements) avec nouvelle valve équipée de bouchon intégré et de fermeture à vis étanche. Adaptateur S.G.A.S. fourni pour gonfler avec la bouche/une pompe rend le gonflage hygiénique et évite la sortie d'air pendant la fermeture de la valve. Pour un fonctionnement optimal du système S.G.A.S., **la pression ne doit pas dépasser 0,1 BAR / 1,3 PSI**. Il est nécessaire de ne jamais dépasser ces valeurs pour ne pas compromettre l'intégrité du gonflable.

E S.G.A.S. (sistema patentado anti-flanco) con nueva válvula con tapón integrado y cierre hermético de rosca. Adaptador S.G.A.S. en dotación para inflar con la boca/con una bomba: para un inflado higiénico evitando la salida de aire mientras se cierra la válvula. Para un funcionamiento óptimo del sistema S.G.A.S., **la presión no debe ser superior a 0,1 BAR / 1,3 PSI**. Es necesario no exceder estos valores para evitar de comprometer la integridad del hinchable.



HYDROSCUD®

F Ce produit est équipé du système breveté HYDROSCUD® garantissant son imperméabilité et sa respirabilité. Le matériel externe et les coutures soudées sont hautement imperméables. Par ailleurs, une membrane supplémentaire est disposée à l'intérieur des couches pour assurer une double imperméabilité, même si le tissu externe est abîmé ou usé. Toutefois, il faut garder à l'esprit que l'imperméabilité absolue a des limites objectives liées à la forme, l'utilisation et la situation. En effet, le tablier a une structure ouverte qui la rend nécessairement moins protectrice qu'un pantalon imperméable. Par ailleurs, sous des pluies abondantes, prolongées et persistantes, il peut arriver que les éclaboussures des flaques et des véhicules dans la circulation et l'eau ruisselant sur le blouson, la selle ou la carrosserie mouillent le conducteur. Enfin, si votre scooter reste à l'arrêt pendant plusieurs heures sous une pluie battante, il existe un risque d'humidification de la partie interne du tablier suite à la formation de buée ou au ruissellement de l'eau de pluie le long de la carrosserie. Pour limiter ces phénomènes, il est conseillé de tendre correctement le Termsocud® et d'ôter la membrane interne.

E Este producto está equipado con el sistema registrado HYDROSCUD®, con garantía de impermeabilidad y transpirabilidad. El material exterior y las costuras termoselladas son altamente resistentes al agua. Además, dentro de las capas se coloca una membrana más que asegura una doble impermeabilidad, aunque la tela exterior se perfora o estropee. Sin embargo, debe tenerse en cuenta que hay límites objetivos a la impermeabilidad absoluta, como pueden ser el uso y la situación concreta. El cubre piernas tiene una estructura abierta, por lo que protegemos que un pantalón impermeable. Además, con lluvia abundante, prolongada o persistente, puede ocurrir que ya sean las picaduras de charcos o de otros vehículos en movimiento, ya sea el agua que resbala por la cazadora, por el sillín o por la carrocería mojen al conductor. Por último, si se deja la moto aparcada durante varias horas bajo la lluvia, puede ocurrir que se encuentre la parte interior del cubrepiernas mojada por la condensación o por la filtración del agua de lluvia por el bastidor de la carrocería. Para limitar al mínimo estas situaciones, se aconseja dejar el Termoscud® bien tirante y quitar el acolchado interno.



EN 343:2008
DPI I cat.

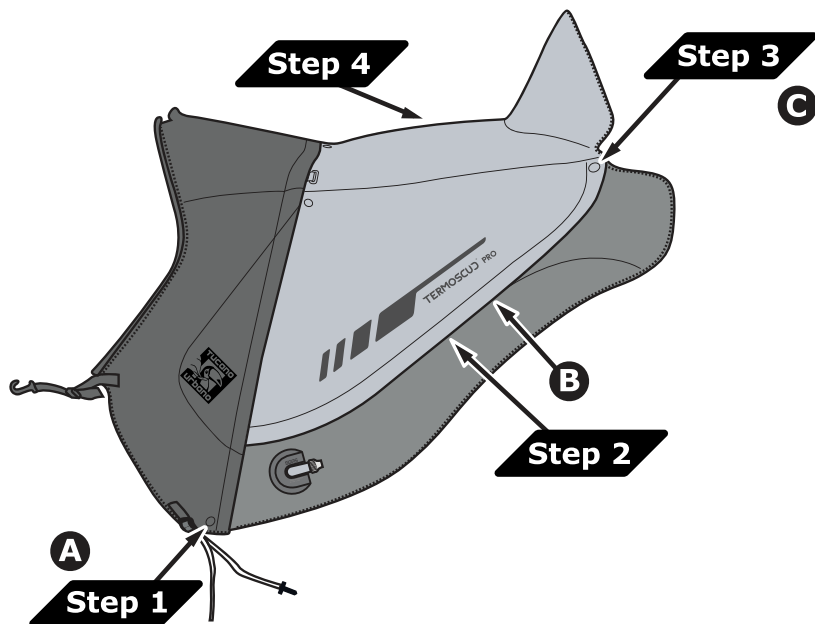


3

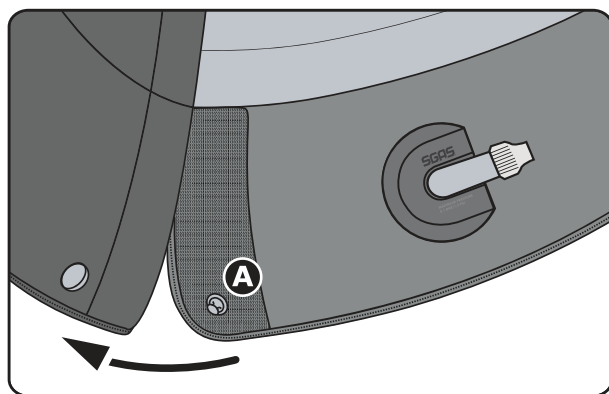
1

TERMOSCUJ® PRO

DEMONTER LA PARTIE HIVERNALE Desmontar la parte de invierno



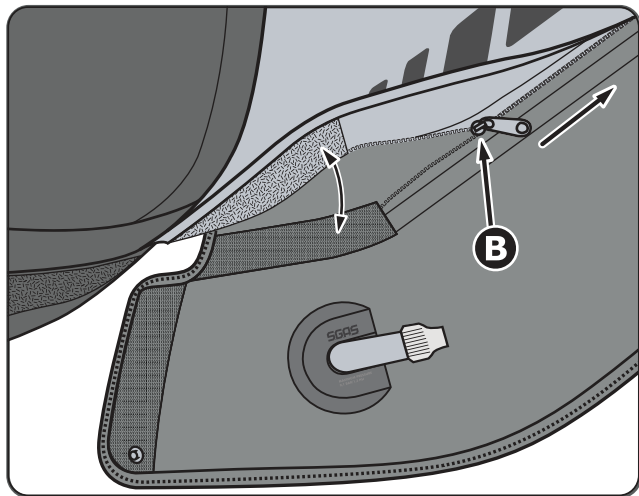
STEP 1



F Détacher le velcro et le bouton automatique A.

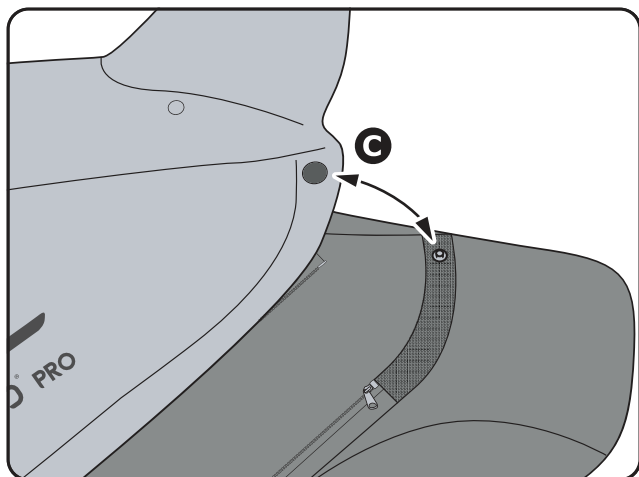
E Despegar el velcro y el botón automático A.

STEP 2



- F** Détachez le velcro et ouvrez la fermeture éclair latérale B en déplaçant le curseur du bas vers le haut.
- E** Despegar el velcro y abrir la cremallera lateral B deslizando el cursor desde abajo hacia arriba.

STEP 3

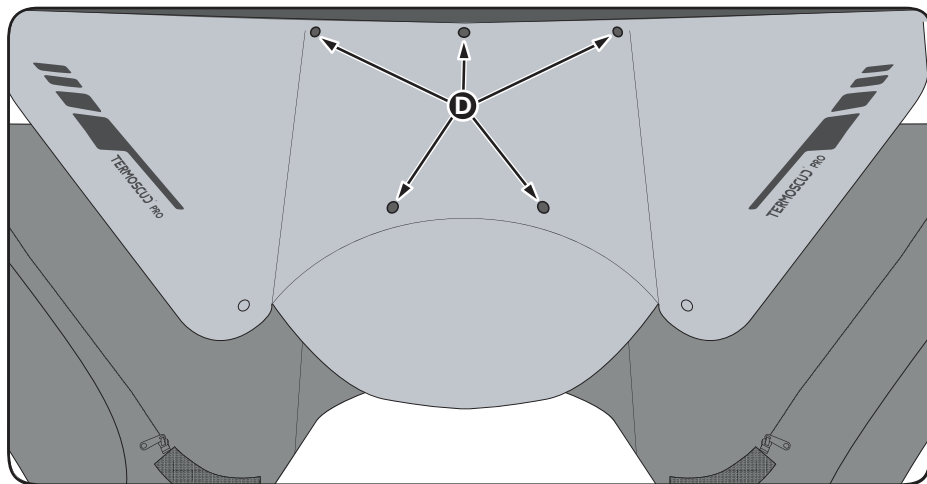


- F** Après avoir détaché la fermeture éclair B, détachez le velcro et le bouton automatique C.
- E** Después de haber abierto la cremallera B, despegar el velcro y el botón automático C.

STEP 4

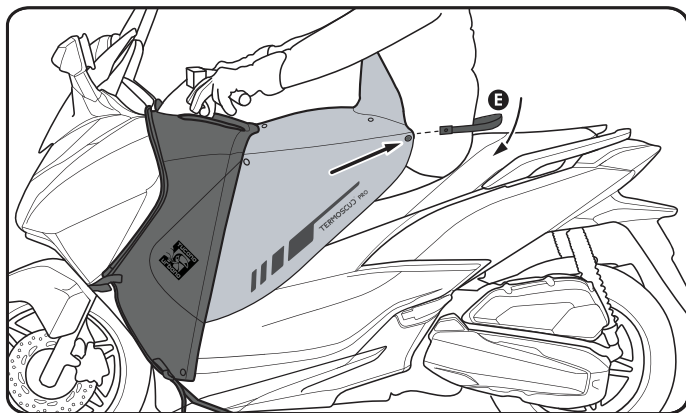
F Détachez les boutons automatiques D de la pièce centrale.

E Desenganchar los botones automáticos D de la pieza central.



UTILISER LA COUVERTURE D'ETE

Utilizar la cubierta de verano

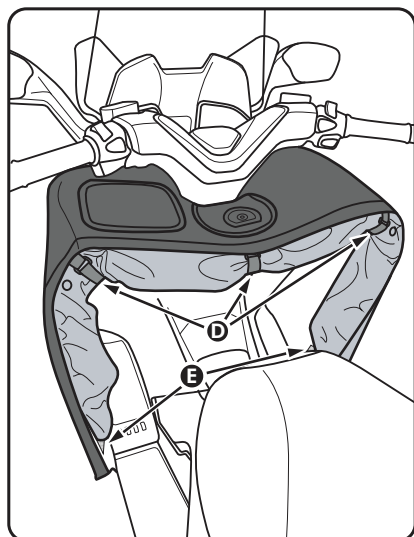


F Pour maintenir la tension de la couverture d'été, utilisez la rallonge E en l'accrochant aux boutons automatiques comme dans l'illustration.

E Para mantener tensa la cubierta de verano, utilizar la prolongación E enganchándola a los botones automáticos como se muestra en la figura.

PLIER LA COUVERTURE D'ETE

Doblar la cubierta de verano



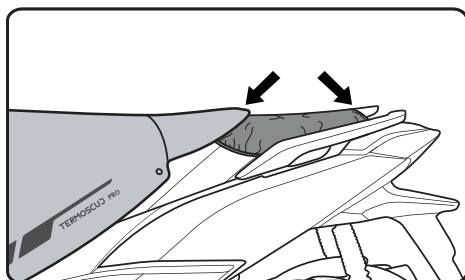
F Pendant la saison chaude, après avoir démonté la partie hivernale, enroulez la couverture estivale d'urgence à l'intérieur de la partie frontale et fixez-la grâce aux lanières D et au velcro latéral E.

E En la temporada cálida, después de haber desmontado la parte de invierno, enrollar la cubierta de verano de emergencia en el interior de la parte frontal y sujetarla con las cintas D y el velcro lateral E.

COUVRE-SELLE ELASTIQUE Cubre asiento elástico

F Gaine imperméable à fixer sur la selle pour la protéger de la pluie pendant les arrêts ; utilisez la bandoulière comme accroche anti-vent.

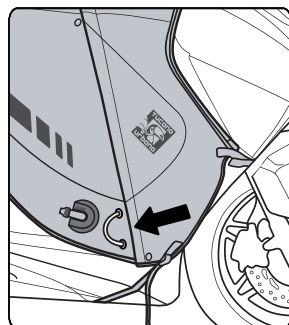
E Funda impermeable que puede guardarse en el asiento para protegerlo de la lluvia mientras la moto está detenida; utilice la bandolera como enganche anti viento.



OEILLET ANTIVOL Anillo antirrobo

F Assurez la partie hivernale du Termoscud® en faisant passer la chaîne de fermeture de la moto à travers l'oeillet métallique.

E Asegure la parte de invierno del Termoscud® pasando la cadena de cierre de la moto a través del anillo metálico.



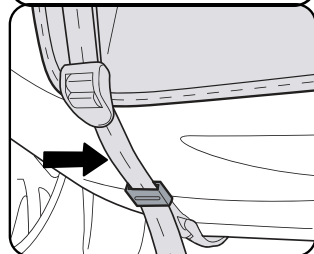
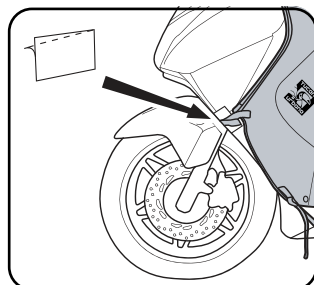
DETAILS DE PROTECTION POUR LA CARROSSERIE Detalles de protección para la carrocería

F A certains points de contact avec le scooter, Termoscud® est doté de pièces souples qui améliorent la tenue du tablier et limitent les frottements contre la carrosserie. Toujours pour protéger la carrosserie, les rubans sont pourvus de passants en silicone (également utilisables pour assurer le ruban en excès); et des autocollants transparents anti-rayures sont fournis avec le kit de montage. Attention: il est conseillé de maintenir les rubans bien tendus et la moto bien propre pour éviter que la carrosserie ne soit rayée ou abîmée avec le temps.

* pour plus de protection, nous vous recommandons d'acheter le kit économiseur de peinture 346 ou 347

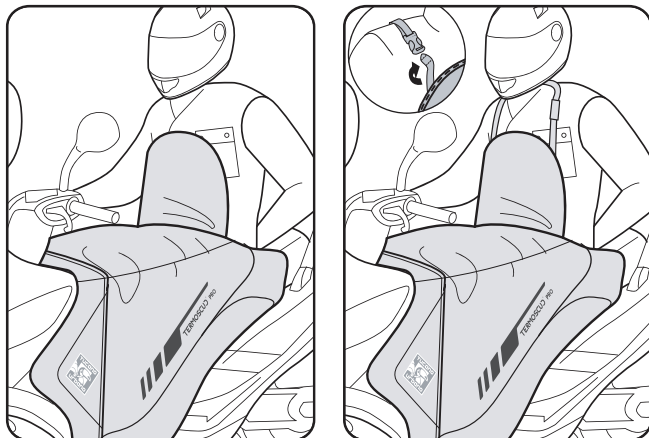
E En algunos puntos de contacto con la moto, el Termoscud® cuenta con bordes suaves que mejoran la estan queidad del cubrepiernas y limitan el roce con la carrocería. Siempre pensando en proteger la carrocería, las cintas están recubiertas con silicona (muy útil también para detener el avance de las propias cintas) y, como complemento al kit de montaje, hay también adhesivos transparentes anti rayaduras. Atención: se aconseja mantener siempre las cintas bien tensas y la moto limpia para evitar que, con el paso del tiempo, la carrocería se raye o queden marcas.

* para mayor protección recomendamos comprar el kit protector de pintura 346 o 347



TERMOSCUD® PRO

PLASTRON AVEC SAFETY RELEASE Pechera con safety release



Le tablier Termoscud® est doté d'un plastron avec une bandoulière à déclenchement de sécurité.



Protección del pecho con cinta de seguridad.



Tucano Urbano S.r.l.
Via Dell'Annunciata, 21
20121 Milano - Italy