

AVVERTENZE

I

- Prima del montaggio verificare la compatibilità del coprigambe Termoscut® con il vostro modello di scooter presso il rivenditore o sul sito www.tucanourbano.it.
- Per un uso efficiente e sicuro del vostro coprigambe seguire attentamente le istruzioni di montaggio: in caso di dubbio rivolgersi a personale esperto.
- Eseguito il montaggio, verificarne la correttezza, accertandosi che nessuna parte del prodotto sia di ostacolo alla posizione di guida, al movimento dello sterzo, alla messa a terra dei piedi o al funzionamento del mezzo; il verificarsi di una di tali circostanze o l'eventuale presenza di nastri liberi che possano impigliarsi in parti in movimento dello scooter può compromettere l'efficienza del prodotto e la vostra sicurezza.
- L'inesperienza nell'uso del coprigambe può comportare rischi per il suo uso sicuro, pertanto, prima di utilizzare per la prima volta il prodotto con lo scooter nel traffico, abituarsi a mettere a terra rapidamente i piedi e verificare di essere in grado di completare in sicurezza tutte le manovre esercitandosi in un luogo sicuro e senza traffico dapprima da fermi, rimanendo sul cavalletto, e quindi in movimento.
- Ad ogni utilizzo del vostro scooter e comunque sempre a seguito di eventuali urti (ad esempio salendo o scendendo da marciapiedi alti), cadute o altre circostanze, assicurarsi del corretto posizionamento del prodotto e dell'integrità di tutti i punti di aggancio e in caso contrario smontare il prodotto prima di proseguire. In ogni caso, periodicamente, ispezionare con cura il corretto serraggio delle viti/dadi di tenuta e la tensione dei nastri.
- Durante l'uso del vostro scooter posizionare i piedi in modo che sia agevole il rapido appoggio a terra al momento della sosta; in particolare in caso di utilizzo dei nastri 5 rimboccati sotto il sedere.
- Non apportare modifiche di alcun genere al prodotto e utilizzare solo componenti originali.
- Il coprigambe può determinare un cambiamento nell'aerodinamica del vostro mezzo: è necessario tenerne conto e adeguare la velocità e la propria condotta di guida, soprattutto in caso di vento forte.
- Ricordarsi di mantenere sempre gonfie le camere d'aria SGAS antisventolio.
- Conservare queste istruzioni per riferimento futuro.

WARNING

GB

- Before assembling the product, check that Termoscut® is compatible with your model of scooter. Consult your dealer or website www.tucanourbano.it.
- Ensure correct and safe usage of the leg cover by following the assembly instructions carefully: in case of doubt, consult qualified personnel.
- Once you have assembled the product, check that it is correctly attached and that no part of the product impedes driving, steering, correct functioning of the vehicle, or your ability to place your feet on the ground. Make sure all straps are securely fixed with no risk of catching in any moving part. Failure to follow these instructions will impair the products performance and put your safety at risk.
- Before using the product for the first time, practice putting your feet to the ground quickly and check that all other manoeuvres can be safely executed. Do this in a safe place where there is no traffic, first on the centre stand with the vehicle still and then whilst driving at low speed. Failure to follow these instructions will put your safety at risk.
- Every time you use your scooter and after any fall, accident or impact (eg. riding off a high pavement), check carefully that the product is correctly positioned, that the straps are correctly tensioned, that all screws and bolts are tight and that all attachments are intact. If not, remove the product before proceeding.
- When using your scooter, position your feet so they can rapidly contact the ground during stops, especially when 'side straps 5' are tucked between seat and driver.
- Do not change or modify the product in any way. Only use original parts.
- The leg cover may alter the aerodynamics of your vehicle. This must be taken into consideration. Keep the vehicle and its speed under control, especially in strong winds.
- Remember to keep the anti-flap SGAS air chambers fully inflated.
- Keep these instructions for future reference.

TERMOSCUD® - R239X

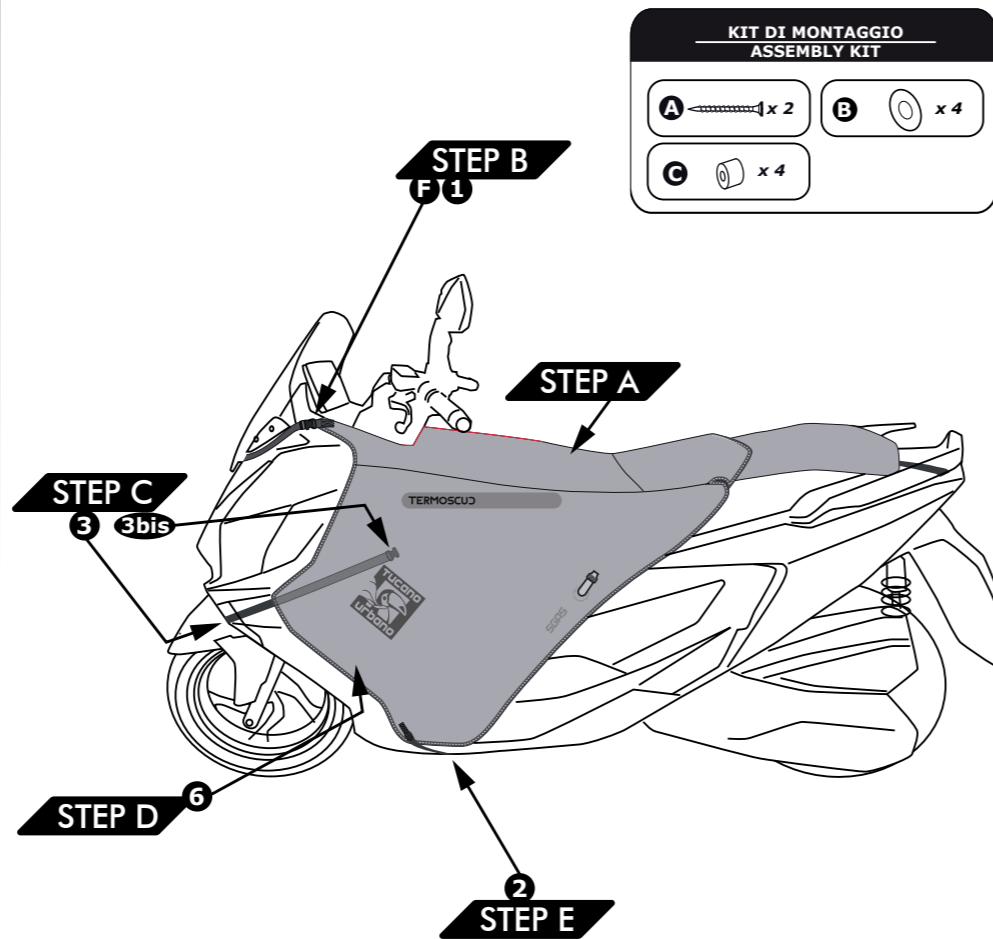
1



ISTRUZIONI DI MONTAGGIO INSTRUCTION MANUAL

INIZIO Start

- I** Vista riepilogativa delle fasi di montaggio (A>E) e del prodotto finito montato sullo scooter.
- GB** Summary view of the assembly steps (A>E) and finished product fitted on the scooter.

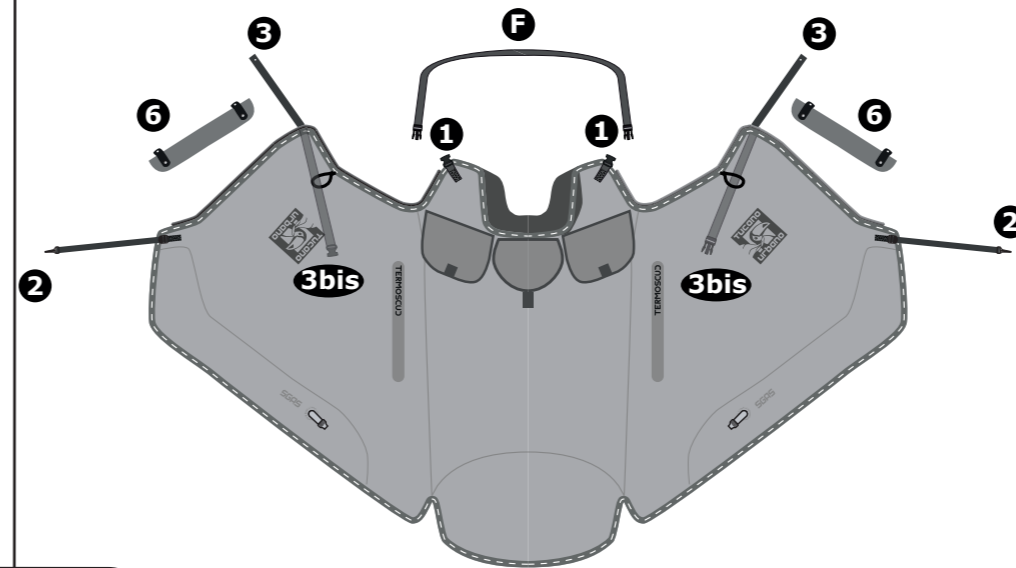


TERMOSCUD® - R239X

2

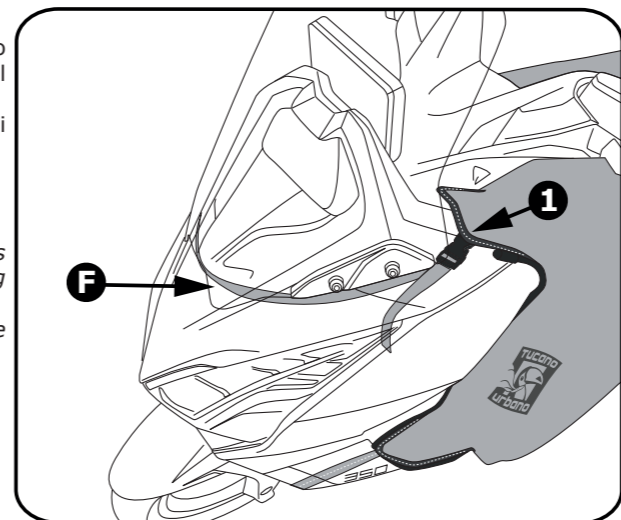
step A

- I** Stendere Termoscut® sulla sella con i nastri 2 e 3 in avanti.
- GB** Unfold Termoscut® on the scooter's seat with straps 2 and 3 forward.



step B

- I** Infilare la prolunga F fino in fondo tra il cupolino ed il parabrezza trasparente. Quindi, agganciare gli attacchi fastex del nastro F al Termoscut®.
- GB** Thread extension strap F as far as it will go between the fairing and the Perspex screen. Secure the Termoscut® using the fastex buckles.

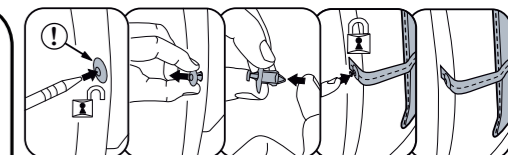
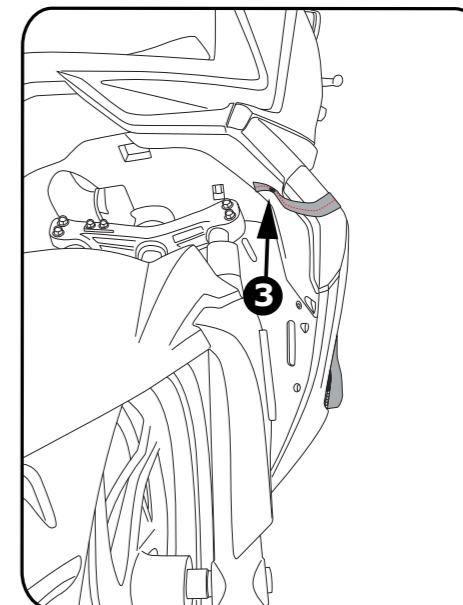


TERMOSCUD® - R239X

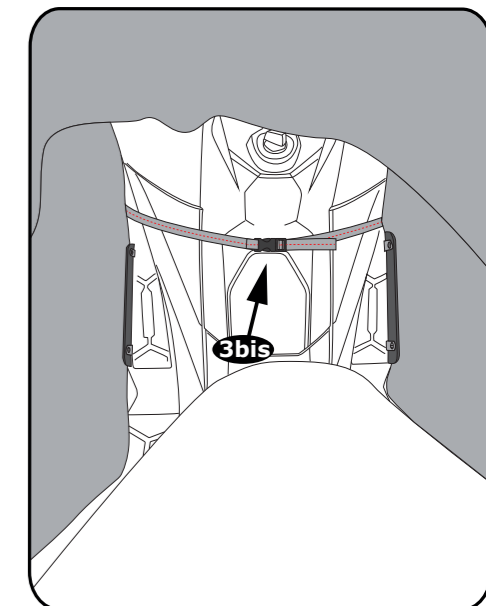
3

step C

- I** Fissare il coprigambe da entrambi i lati, utilizzando gli stessi fasteners* dello scooter, facendoli passare attraverso i nastri 3. Chiudere le fibbie delle cinghie 3bis sotto il coprigambe, dietro la scocca.
- GB** Fasten Termoscut® on both sides, using the scooter's original fasteners, threading them through the holes at the end of straps 3. Close the buckles of straps 3bis under the leg cover, behind the bodywork.



* fasteners



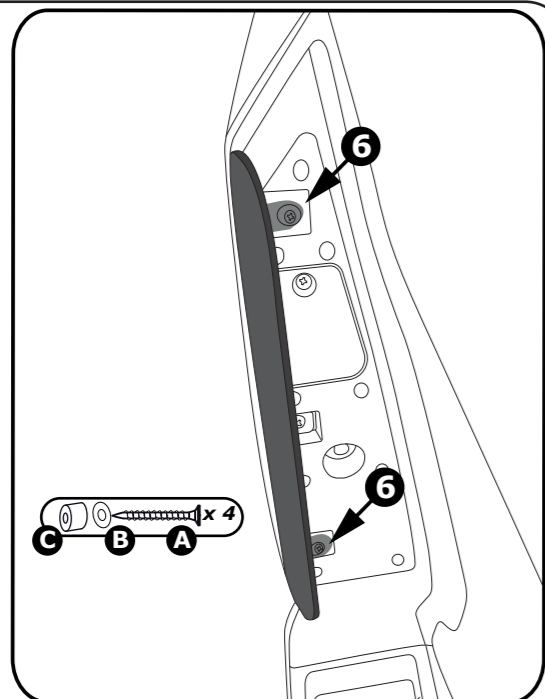
TERMOSCUD® - R239X

4

step D

I Rimuovere le viti dello scooter nei punti 6. Montare su questi fori il profilo rigido usando le viti (A e B) attraverso i distanziatori (C) forniti in dotazione.

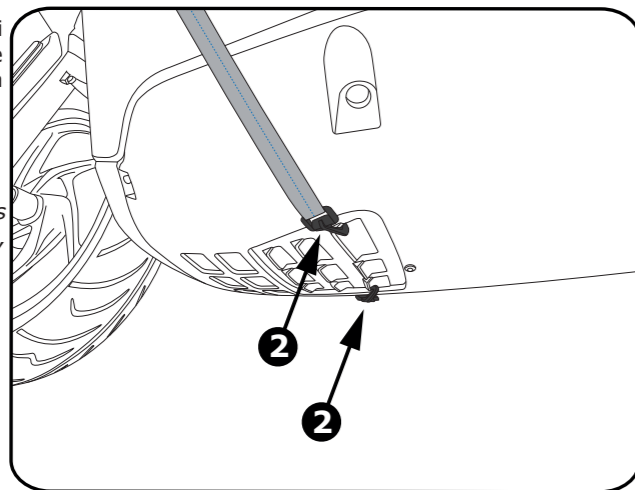
GB Remove the scooter's screws at point 6. Align hole on the frame and fix to the footrest through the bushings (C) by means of supplied screws (A and B). Fix the Termoscut® to the frame with magic tape.



step E

I Agganciare i moschettoni dei nastri 2 al bordo inferiore della carrozzeria, sotto la pedana.

GB Fasten the hooks of straps 2 to the edge of the bodywork, under the footboard.

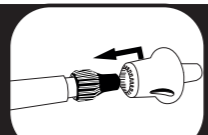


TERMOSCUD® - R239X 5

Note

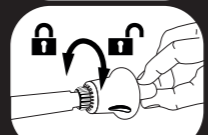
I Utilizzare i punti di regolazione dei nastri per adattare Termoscut® alla forma dello scooter e metterlo bene in tensione, così da evitare lo sventolio e l'entrata di spifferi. Infine gonfiare le camere d'aria S.G.A.S. Terminate le regolazioni, le porzioni di nastro libere vanno rimboccate all'interno sotto ai bordi di Termoscut®.

GB Adjust the position of Termoscut® using the regulations of the straps to fit perfectly on the shield. Finally inflate S.G.A.S. tubes. Exceeding portions of the straps must be tucked under the Termoscut® cover to avoid flapping.

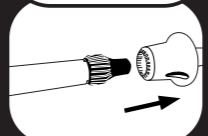


SGAS BREVETTATO PATENTED

S.G.A.S. (sistema brevettato antisventolio) con nuova valvola dotata di tappo integrato e chiusura stagna a vite. Adattatore S.G.A.S. in dotazione per gonfiare a fiato/con pompa: rende igienico il gonfiaggio ed evita la fuoriuscita dell'aria durante la chiusura della valvola.



S.G.A.S. (patented anti-flap inflatable system) with new valve fitted with incorporated cap and watertight closure. S.G.A.S. adapter included for manual/ pump inflation: makes pumping hygienic and prevents air leakage when the valve is being closed.



Vedi dettagli 

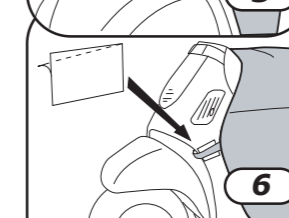
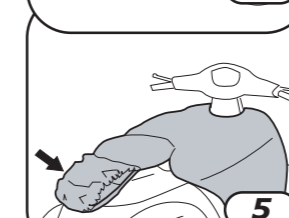
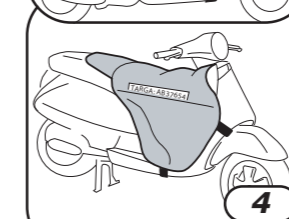
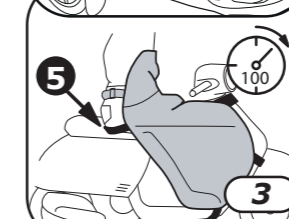
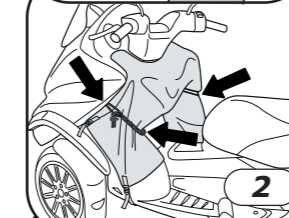
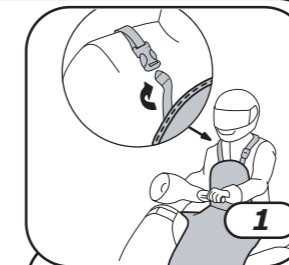
TERMOSCUD® - R239X 6

DETTAGLI

1 Pettorina con sgancio di sicurezza con Velcro regolabile.
2 Nella stagione calda, sgonfiare le camere S.G.A.S. e risvoltare arrotolando il coprigambe verso l'interno; quindi, fissarlo facendo passare i cordini rossi attraverso gli appositi passanti posizionati all'esterno del Termoscut®.
3 Nastri 5 da rimboccare sotto il sedere per ottenere la massima protezione.
4 Tassello rifrangente da personalizzare con il numero di targa.
5 Coprisella elastico e impermeabile da rimboccare intorno alla sella per proteggerla dalla pioggia in parcheggio, utilizzare la tracolla come ulteriore aggancio antivento.
6 Adesivi trasparenti per proteggere la carrozzeria dallo sfregamento. Gli adesivi sono removibili e non lasciano residui di colla. Attenzione: occorre comunque mantenere sempre i nastri tesi e lo scooter pulito per evitare che col tempo si creino segni o rigature sulla carrozzeria. Per una protezione ulteriore si consiglia l'acquisto del kit salvavernice 346 o 347.
7 Per lavare Termoscut® a fine stagione utilizzare un panno umido, sciacquare abbondantemente i nastri e fare asciugare bene prima di riporre in luogo asciutto.
NON LAVARE CON LANCIA A PRESSIONE.

DETAILS

1 Chest cover with safety strap.
2 During summer months, deflate the S.G.A.S. air chambers and roll them back towards the inside; then fasten them by passing the red cords through the loops provided on the exterior of the Termoscut®.
3 Get a better protection by sitting on straps 5, especially in cold conditions.
4 As a deterrent write your registration number in the space provided.
5 An elasticized waterproof cover can be pulled over the seat when the scooter is parked.
6 Inside the Termoscut® packaging are some clear adhesive stickers to be applied to the bodywork in order to protect the paintwork. These are removable and will not leave residues of glue. If the Termoscut® is not fitted correctly or the straps kept taught, marks could appear on the bodywork after a period of time. For further protection we recommend purchasing the kit paint-saver 346 or 347.
7 To wash Termoscut® at the end of the season use a damp cloth and let dry well before storing.
DO NOT WASH WITH THE PRESSURE WASHER JET.



TERMOSCUD® - R239X 7

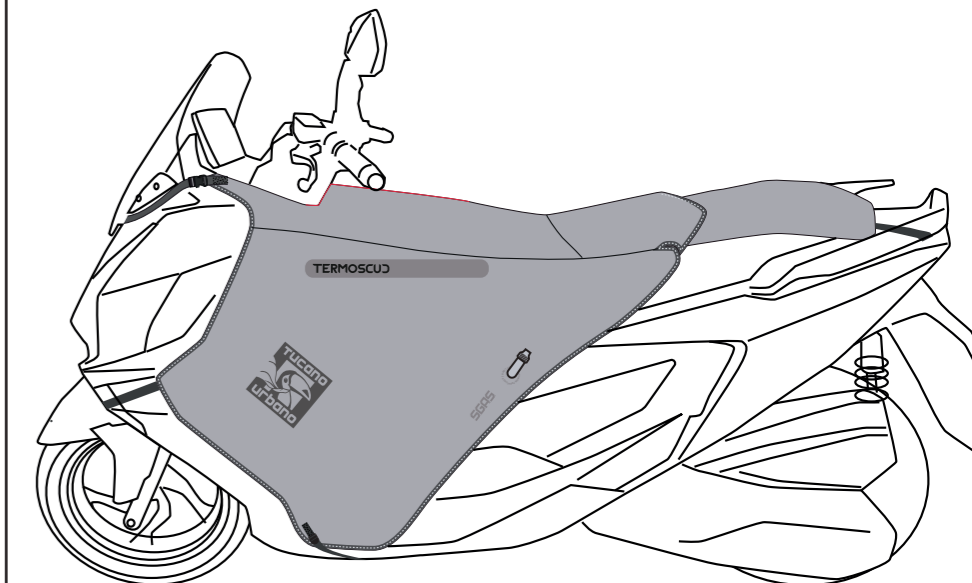


TUCANO urbano

I ISTRUZIONI DI MONTAGGIO
GB INSTRUCTION MANUAL

mod. R239X
for

KYMCO Downtown GT > 2024



NOTE

I Le foto e i disegni sono puramente indicativi. Tucano Urbano si riserva il diritto di modificare o migliorare il prodotto in qualsiasi momento, senza preavviso e senza obblighi di dover applicare tali modifiche su prodotti già venduti.

GB Photos and drawings are purely indicative. Tucano Urbano reserves the right to modify or improve the product at any time, without prior notification and with no obligation to apply such modifications to products already sold.

TERMOSCUD® - R239X

ADVERTISSEMENTS

F Avant de monter le produit, vérifier auprès du revendeur ou sur le site tucanourbano.com que le tablier Termoscut® est compatible avec le modèle du scooter.

- Pour une utilisation efficace et sûre du tablier, suivre scrupuleusement les instructions de montage: en cas de doutes, s'adresser à un personnel qualifié.
- Après le montage, s'assurer que le produit est bien positionné en vérifiant qu'aucune de ses parties ne gêne la conduite, le mouvement du guidon, la mise à terre des pieds ou le fonctionnement de l'engin. Si une gêne est constatée ou que des sangles non attachées peuvent se prendre dans les pièces mobiles du scooter, non seulement l'efficacité du produit est compromise, mais aussi votre sécurité.
- Le manque d'habitude dans l'utilisation du tablier peut comporter des risques pour son usage en toute sécurité. Avant d'utiliser le produit pour la première fois sur le scooter au milieu de la circulation, s'habituer à mettre les pieds à terre rapidement et vérifier la possibilité d'effectuer toutes les manœuvres en sécurité et avec dextérité. Pour ce faire, s'exercer dans un endroit sûr et isolé, tout d'abord à l'arrêt sur la béquille, et ensuite en mouvement.
- Avant chaque utilisation du scooter et, quoi qu'il en soit après chaque impact (par exemple en montant ou en descendant d'un trottoir), chute ou autre circonstance, vérifier que le produit est bien positionné et que tous les points de fixation sont en bon état. Dans le cas contraire, démonter le produit avant toute autre opération. Dans tous les cas, contrôler régulièrement avec soin le serrage des vis/écrous d'arrêt et la tension des sangles.
- Pendant l'utilisation du scooter, positionner les pieds de façon à pouvoir les mettre rapidement à terre en cas d'arrêt, notamment si les sangles 5 sont repliées au niveau de la selle, sous le conducteur.
- N'apporter aucune modification au produit et n'utiliser que des pièces d'origine.
- Le couvre-jambes peut influencer l'aérodynamisme de votre engin. Il est indispensable d'en tenir compte et d'adapter la vitesse et la conduite, notamment en cas de vent fort.
- Toujours veiller au gonflement des chambres à air SGAS anti-flottement.
- Conserver ces instructions pour d'éventuelles consultations ultérieures.

ADVERTENCIAS

E Antes del montaje compruebe la compatibilidad del cubre piernas Termoscut® con su modelo de scooter, en su revendedor o en la web tucanourbano.com

- Para un uso eficaz y seguro de su cubre piernas, siga atentamente las instrucciones de montaje; en caso de duda dirijase a personal especializado.
- Una vez efectuado el montaje, compruebe su exactitud, asegurándose que ninguna parte del producto obstaculice la posición de conducción, el movimiento de la dirección, el apoyo de los pies en el suelo o el funcionamiento del vehículo; la existencia de alguna de dichas circunstancias o la eventual presencia de cintas sueltas que pudieran quedar enganchadas en partes en movimiento del scooter comprometen la eficacia del producto y su seguridad.
- La inexperiencia en el uso del cubre piernas puede ocasionar riesgos para su uso seguro; por ello, antes de utilizarlo en marcha por primera vez, es necesario acostumbrarse a apoyar rápidamente los pies en el suelo y comprobar si es posible completar con seguridad todas las maniobras; realice estas pruebas en un lugar seguro y sin la presencia de tráfico, primero parados permaneciendo sobre el caballete, y a continuación en movimiento.
- Cada vez que utilice el scooter y, en cualquier caso, siempre después de eventuales golpes (por ejemplo subiendo o bajando de aceras elevadas), caídas u otras circunstancias, asegúrese del correcto posicionamiento del producto y de la integridad de todos sus puntos de enganche y, en caso contrario, desmontar el producto antes de continuar. En cualquier caso, inspeccione periódicamente con cuidado el correcto apriete de los tornillos/tuercas de sujeción y la tensión de las cintas.
- Durante el uso del scooter coloque los pies de manera que sea fácil su rápido apoyo en el suelo, en el momento de la parada; en especial si se utilizan las cintas 5 dobladas debajo del asiento.
- No realice modificaciones de ningún tipo en el producto y utilice sólo componentes originales.
- El cubre piernas puede provocar cambios en la aerodinámica de su vehículo; es necesario tener en cuenta este aspecto, adaptando en consecuencia la velocidad y el tipo de conducción, sobre todo en caso de viento fuerte.
- Acuérdese de mantener siempre infladas las cámaras de aire S.G.A.S. anti flaneo.
- Conserve estas instrucciones para consultas posteriores.

TERMOSCU[®] - R239X

1



INSTRUCTIONS DE MONTAGE MANUAL DE ISTRUCCIONES

DÉBUT Comenzar

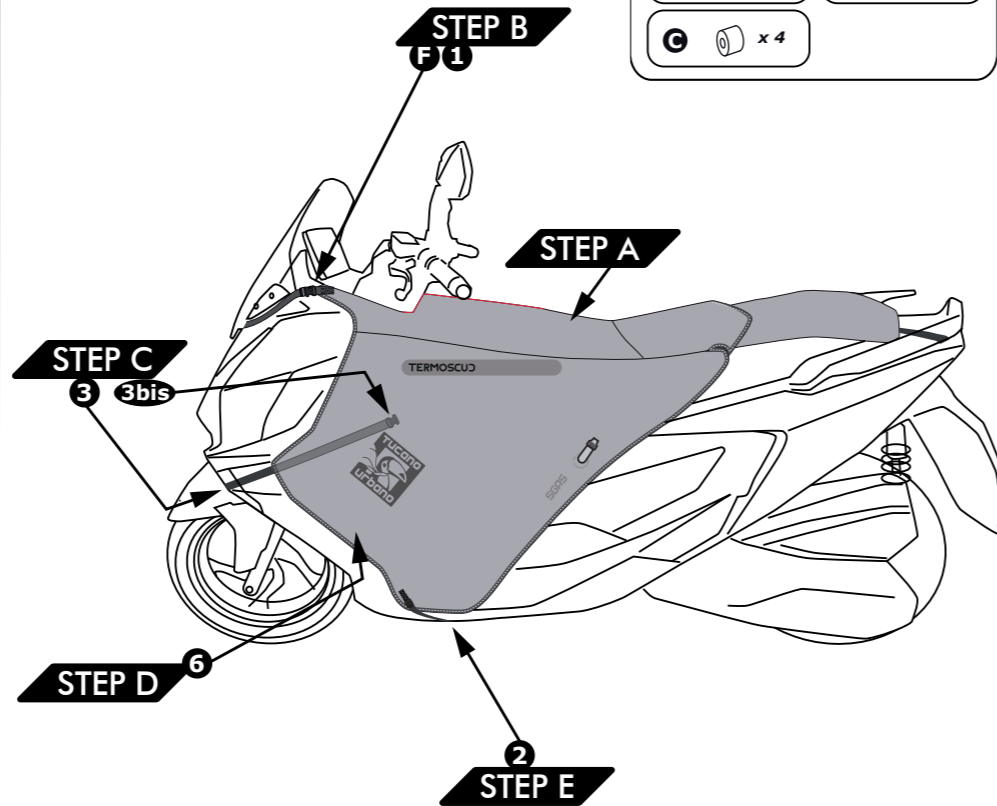
F Vue sommaire des étapes de l'installation (A>E) et du produit fini monté sur le scooter.

E Vista Resumen de los pasos de montaje (A>E) y producto terminado montado en la moto.

KIT DE MONTAGE KIT DE MONTAJE

A x 2 **B** x 4

C x 4



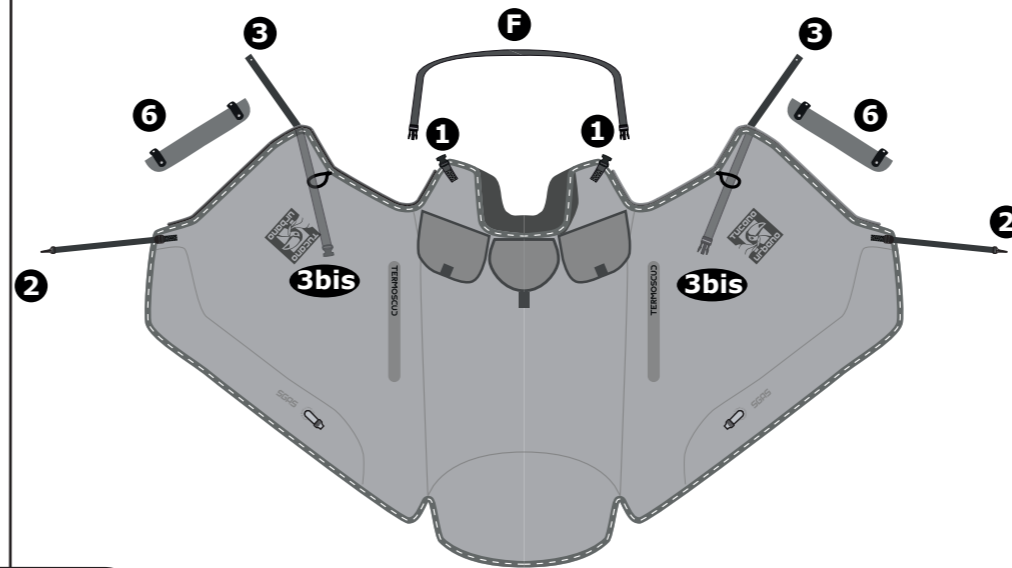
TERMOSCU[®] - R239X

2

step A

F Dérouler Termoscut® sur la selle en mettant les rubans 3 en avant.

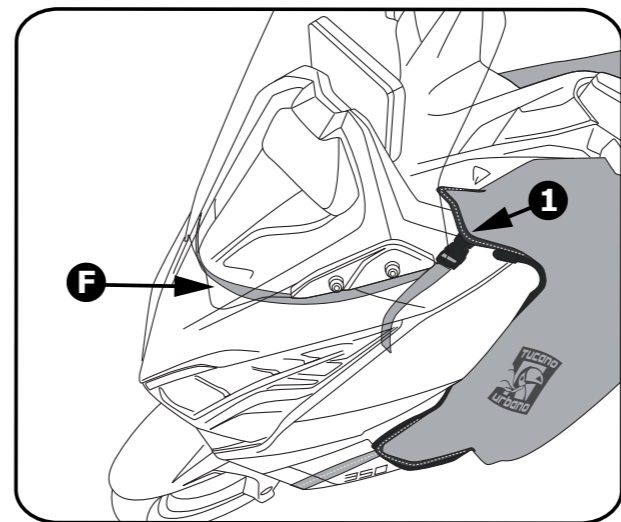
E Extienda el Termoscut® sobre el asiento del scooter, de manera que las cintas 3 queden hacia delante.



step B

F Enfiler le sangle F jusqu'au fond entre le para-brise et le cuvel age du phare. Ensuite accrocher les attaches fastex de sangle F au Termoscut®.

E Tire de la alargadera F lo má posible entre el carenado y la pantalla Perspex. Sujete el Termoscut® con las hebillas fastex.



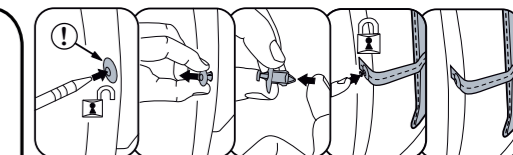
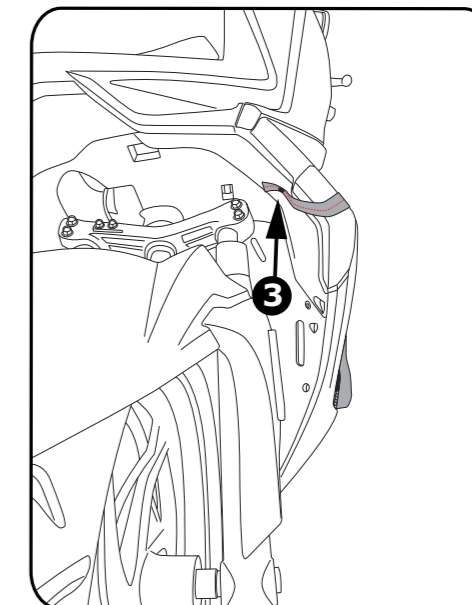
TERMOSCU[®] - R239X

3

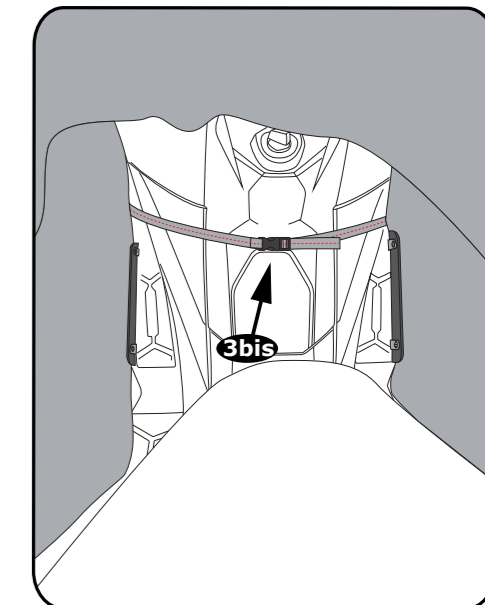
step C

F Fixer Termoscut® sur les deux côtés, à l'aide des rivets plastique (*) d'origine du scooter, et les faire passer dans les trous pratiqués sur les rubans 3. Joindre les deux bouts du ruban 3bis à l'aide de l'attache rapide, en faisant passer le ruban à l'arrière du bouclier de protection.

E Fije el Termoscut® delos dos lados, utilizando los tornillos(*) originales del scooter, pasándolos a través de los agujeros de la cinta 3. Cierre la hebilla de la cinta 3bis, por debajo Termoscut®, a la altura de las rodillas.



* fasteners



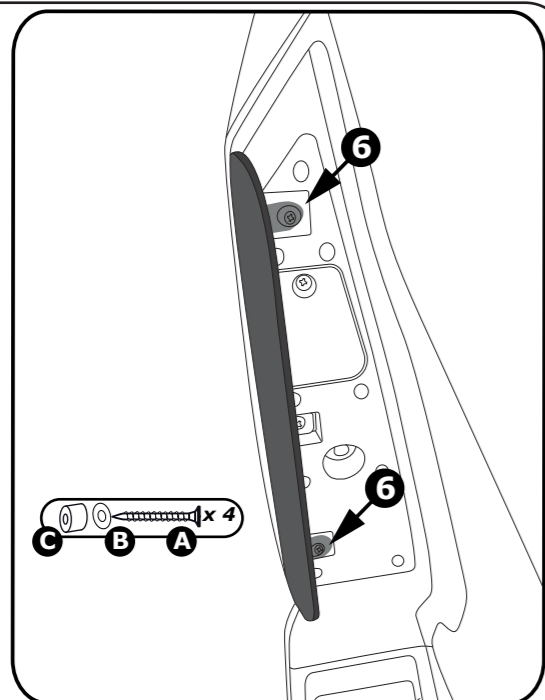
TERMOSCU[®] - R239X

4

step D

F Enlever la vis du point 6. Monter le profil rigide sur ce trou en utilisant la vis (A et B) dans les bagues-entretoise (C) en dotation.

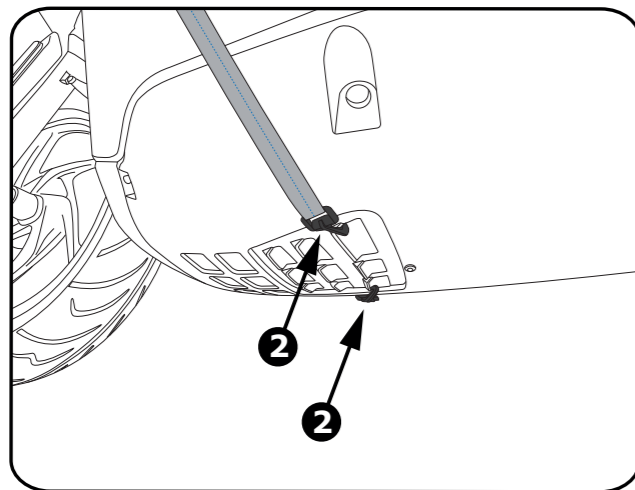
E Retirar el tornillo del punto 6. Montar en este agujero la estructura, usando el tornillo incluido (A y B) por los casquillos (C) que también se incluyen.



step E

F Accrocher les mousquetons des rubans 2 au bord inférieur.

E Ate los enganches de las cintas azules 2 por debajo del reposapiés del scooter.



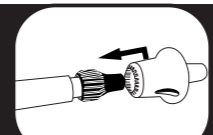
TERMOSCUD® - R239X 5

Notas Notes



F Utiliser les points de réglage des rubans 2 pour adapter Termoscud® à la forme du scooter et pour bien le tendre afin d'éviter qu'il flotte et que de l'air s'y glisse par les ouvertures. En conclusion, gonfler les chambres à air S.G.A.S. Les parties de ruban qui dépassent doivent être repliées à l'intérieur, sous les bords de Termoscud®, après avoir terminé leur réglage.

E Ajuste la posición del Termoscud® con los reguladores de las cintas para que la funda encaje perfectamente en el escudo del carenado y tire bien de todas las cintas. Por último, infle las cámaras S.G.A.S. Las partes sobrantes de las cintas deben meterse dentro de la funda Termoscud®.

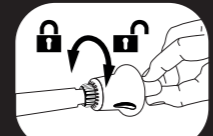


SGAS MODELE DEPOSE

Modelo patentado

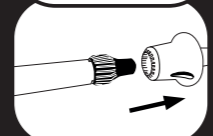
SYSTEME GONFLABLE ANTI-FLOTTEMENT

- Les chambres à air gonflables rendent les extrémités latérales du tablier rigides et annulent le flottement qui se produit aux grandes vitesses.
- Après le gonflage des chambres à air, serrez le petit tuyau pour empêcher la sortie d'air et fermez avec le bouchon.



DISPOSITIVO HINCHABLE ANTIFLANEO

- Las fundas Termoscud® para faldones disponen de un dispositivo hinchable antiflano que evita el flaneo de la funda cuando se circula a gran velocidad.
- Apriete el tubo mientras coloca el tapón de la válvula.



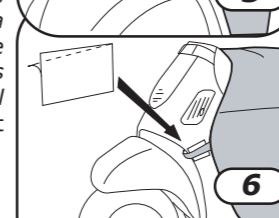
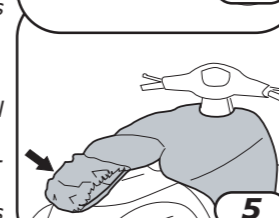
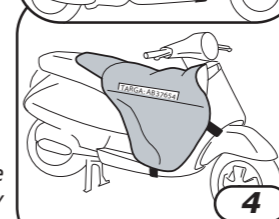
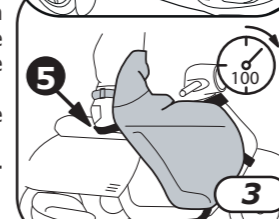
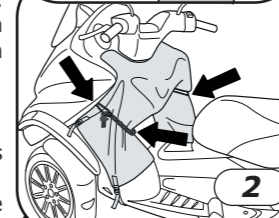
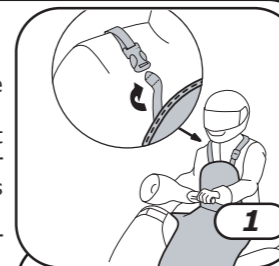
Voir les détails
Ver más detalles →

TERMOSCUD® - R239X 6

DÉTAILS

F

- 1 Le tablier Termoscud® est doté d'un plastron avec une bandoulière à déclenchement de sécurité.
- 2 Lors de la saison chaude, dégonflez les chambres à air S.G.A.S. et retournez-les en roulant le tablier vers l'intérieur; puis fixez le tablier en faisant passer les cordons rouges à travers les passants dédiés situés à l'intérieur de Termoscud®.
- 3 S'asseoir sur les sangles n°5 pour bien les tendre et mieux couvrir les hanches, pour une meilleure protection aux basses températures.
- 4 Marquez le numéro de votre plaque d'immatriculation à l'aide d'un marqueur indélébile sur l'emplacement spécialement prévu. C'est un bon système de dissuasion contre le vol.
- 5 Couvre-selle élastique et imperméable. Vous n'avez qu'à le bloquer sous la selle en stationnement.
- 6 Le tablier Termoscud® est livré avec des autocollants transparents servant à protéger la carrosserie contre l'usure sur les points critiques. Ils sont amovibles et ne laissent aucune marque de colle. Attention: il faut toujours que les sangles soit bien tendues et la carrosserie propre afin d'éviter les rayures. Pour plus de protection, nous vous recommandons d'acheter le kit économiseur de peinture 346 ou 347.
- 7 Pour laver Termoscud® à la fin de la saison, utiliser une éponge humide, puis le faire bien sécher avant de le ranger. **NE PAS LAVÉR AVEC LE JET DU NETTOYEUR HAUTE PRESION.**



DETALLES

E

- 1 Protección del pecho con cinta de seguridad.
- 2 Cuando no llueva ni haga frío, desinflen las cámaras de aire S.G.A.S., enrolle el Termoscud® (con el forro hacia dentro) y asegúrelo pasando los cordones rojos por los lazos especiales colocados en el exterior del Termoscud®.
- 3 Especialmente cuando hace frío, protéjase más sentándose sobre las cintas 5.
- 4 Para disuadir a los ladrones escriba su número de registro en el espacio facilitado.
- 5 Si deja la moto aparcada, puede extender una funda impermeable y elástica sobre el asiento.
- 6 Dentro del envoltorio del Termoscud®, hay algunos adhesivos transparentes que debe adherir al carenado para proteger la pintura. Los adhesivos se pueden retirar y no dejan rastro de pegamento. Si el Termoscud® no está bien encajado o las cintas no están tensas, con el tiempo, pueden producirse marcas en el carenado. Para mayor protección recomendamos comprar el kit protector de pintura 346 o 347.
- 7 Para lavar el Termoscud® al final de la temporada, utilice un paño húmedo y deje secar bien la funda antes de guardarla. **NO LAVAR CON EL CHORRO DE AGUA A PRESIÓN**

TERMOSCUD® - R239X 7

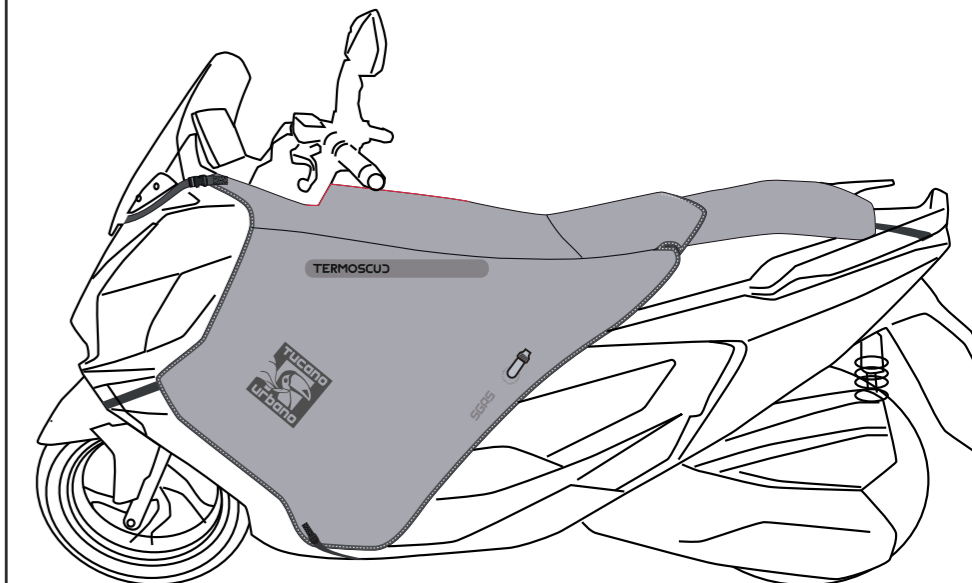


TUCANO URBANO

F INSTRUCTIONS DE MONTAGE
E MANUAL DE ISTRUCCIONES

mod. R239X
for

KYMCO Downtown GT > 2024



NOTE

F Les photos et les dessins sont purement indicatifs. Tucano Urbano se réserve le droit de modifier ou améliorer le produit à tout moment, sans préavis et sans obligation d'apporter telles modifications aux produits déjà vendus.

E Las fotos y los dibujos se muestran únicamente a modo de ejemplo. Tucano Urbano se reserva el derecho de modificar o mejorar el producto en cualquier momento, sin previo aviso y sin la obligación de tener que aplicar dichas modificaciones a los productos ya vendidos.

TERMOSCUD® - R239X