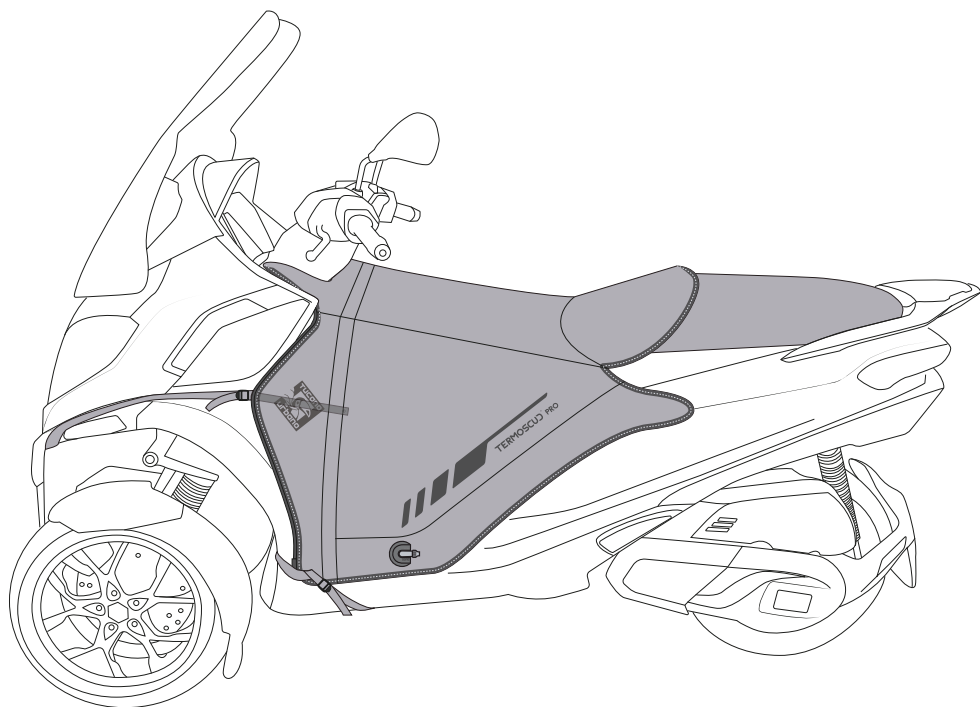


# TERMOSCUO<sup>®</sup> PRO

ISTRUZIONI DI MONTAGGIO

Instruction manual


Piaggio MP3 > 2022

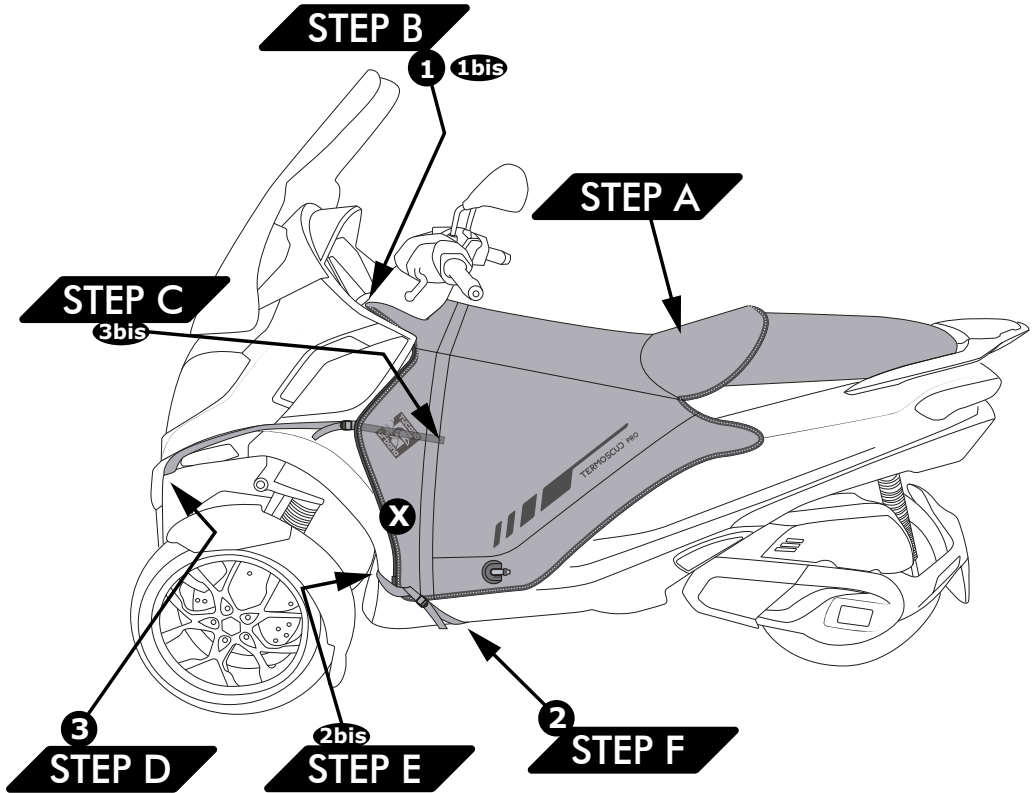



**R234 PRO**


# VISTA RIEPILOGATIVA

## Summary view

 Per una protezione ulteriore si consiglia l'acquisto del kit salvavernice 346 o 347.  
For further protection we recommend purchasing the kit paint-saver 346 or 347.



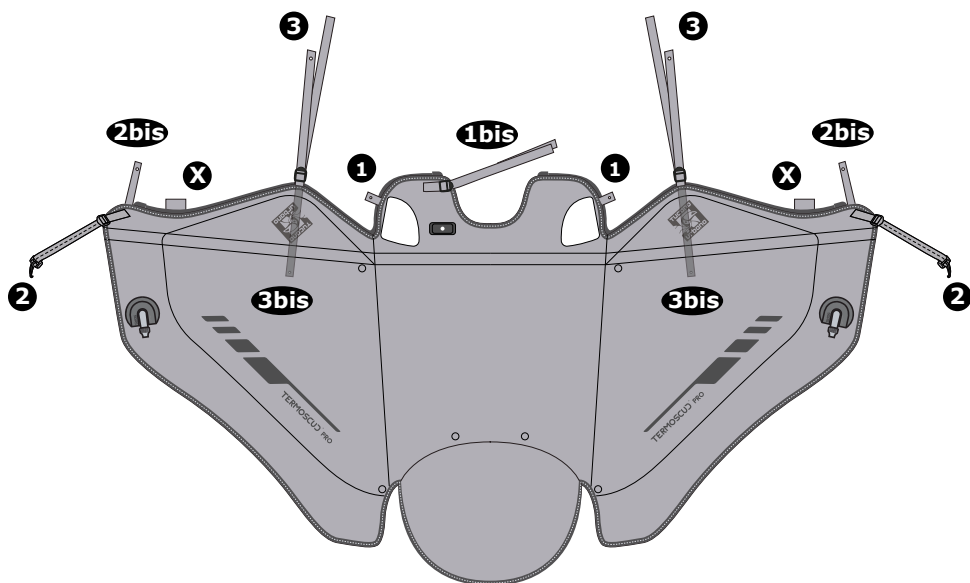
 Le foto e i disegni sono puramente indicativi. Tucano Urbano si riserva il diritto di modificare o migliorare il prodotto in qualsiasi momento, senza preavviso e senza obblighi di dover applicare tali modifiche su prodotti già venduti.

 Photos and drawings are purely indicative. Tucano Urbano reserves the right to modify or improve the product at any time, without prior notification and with no obligation to apply such modifications to products already sold.

# TUCANO URBANO

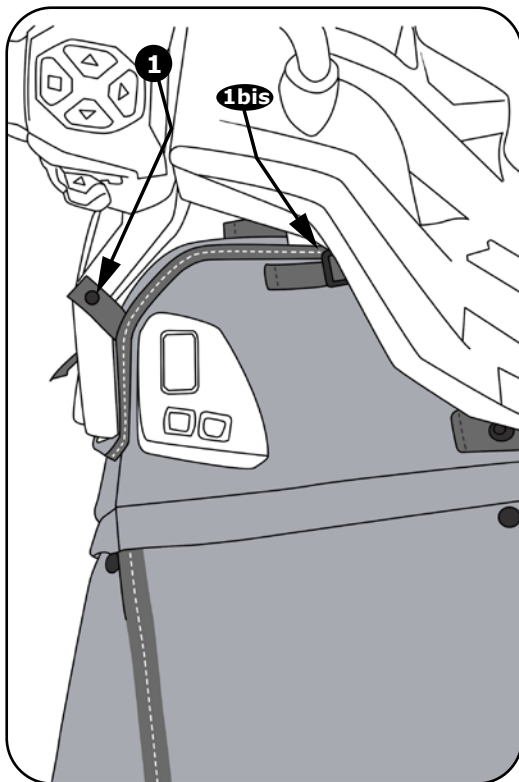
## STEP A

- I** Stendere Termoscud® sulla sella con i nastri 1 e 3 in avanti.
- GB** Unfold Termoscud® on the scooter's seat with straps 1 and 3 forward.



## STEP B

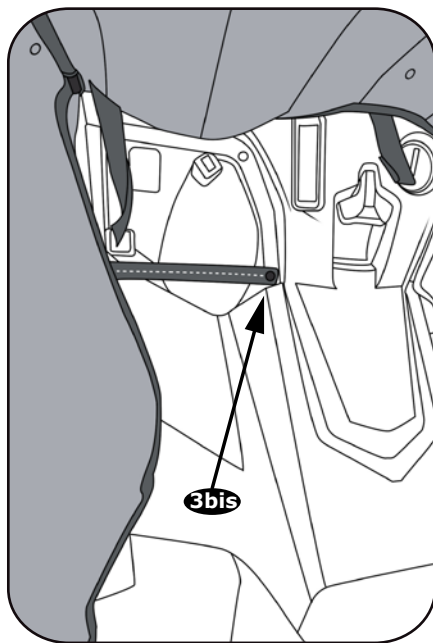
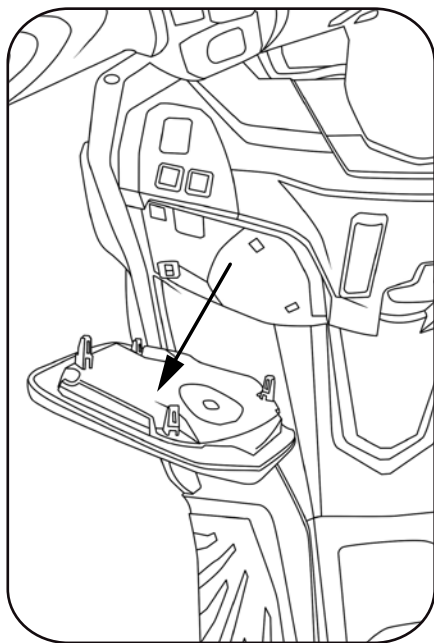
- I** Fissare Termoscud® da entrambi i lati, utilizzando le stesse viti dello scooter fissandoli sui nastri 1.  
Infilare il nastro 1bis nella scaletta.
- GB** Fasten Termoscud® on both sides, using the scooter's original screws, threading them through the holes at the end of the straps 1.  
Fasten strap 1bis into the ladderlock.



## STEP C

- I** Forzare leggermente la tessera della carrozzeria poiché questa è fissata a incastro. Fissare Termoscud® da entrambi i lati, utilizzando le stesse viti dello scooter fissandoli sui nastri 3bis.

- GB** Exert gentle pressure on the bodywork ID plate – it is slightly recessed. Fasten Termoscud® on both sides, using the scooter's original screws, threading them through the holes at the end of the straps 3bis.

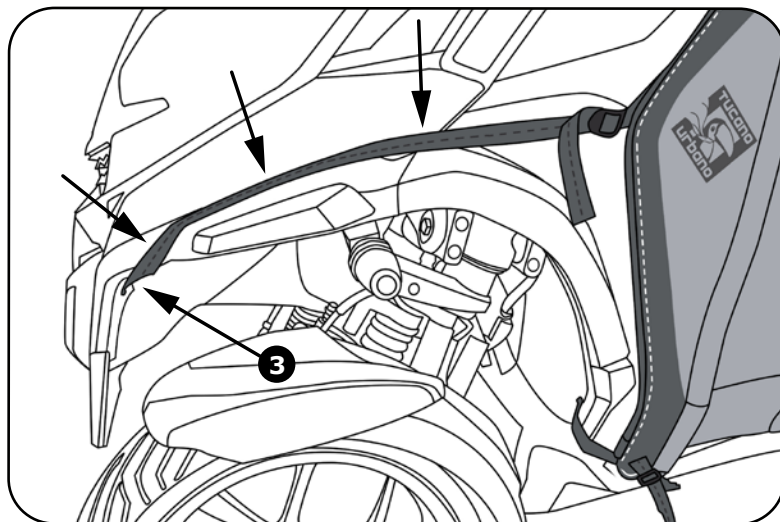


## STEP D

- I** Fissare Termoscud® da entrambi i lati, utilizzando le stesse viti dello scooter fissandoli sui nastri 3.

Prestare attenzione a mantenere il nastro aderente al passaruota della carrozzeria e tenerlo ben teso.

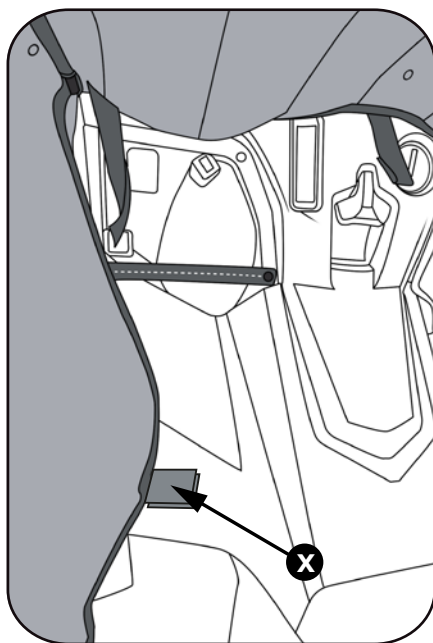
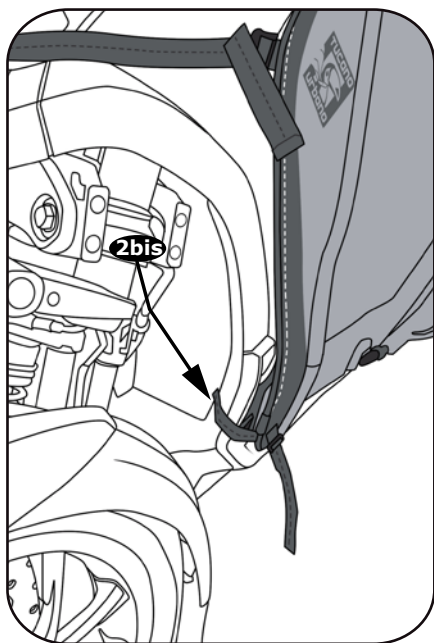
- CB** Fasten Termoscud® on both sides, using the scooter's original screws, threading them through the holes at the end of the straps 3. Pay attention to keep the flap close to the wheel arch of the bodywork and keep the strap well tighten.



## STEP E

- I** Fissare Termoscud® da entrambi i lati, utilizzando le stesse viti dello scooter fissandoli sui nastri 2bis.  
Utilizzare il velcro adesivo X per fissare Termoscud® sulla carrozzeria vicino alla pedana.

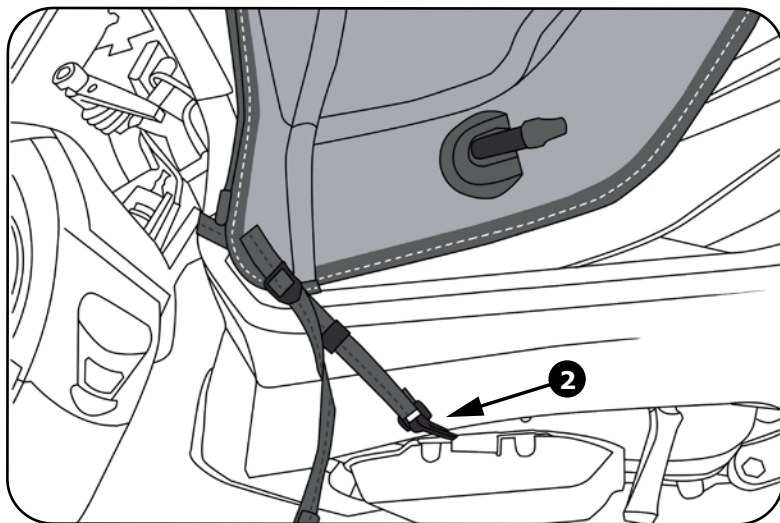
- GB** Fasten Termoscud® on both sides, using the scooter's original screws, threading them through the holes at the end of the straps 2bis.  
Use adhesive velcro X to attach Termoscud® to the bodywork near the footrest.



## STEP F

**I** Agganciare i moschettoni dei nastri 2 al bordo inferiore della carrozzeria, sotto la pedana.

**CB** Fasten the hooks of the straps 2 to the edge of the bodywork under the footrest.







**Tucano Urbano S.r.l.**  
Via Dell'Annunciata, 21  
20121 Milano - Italy