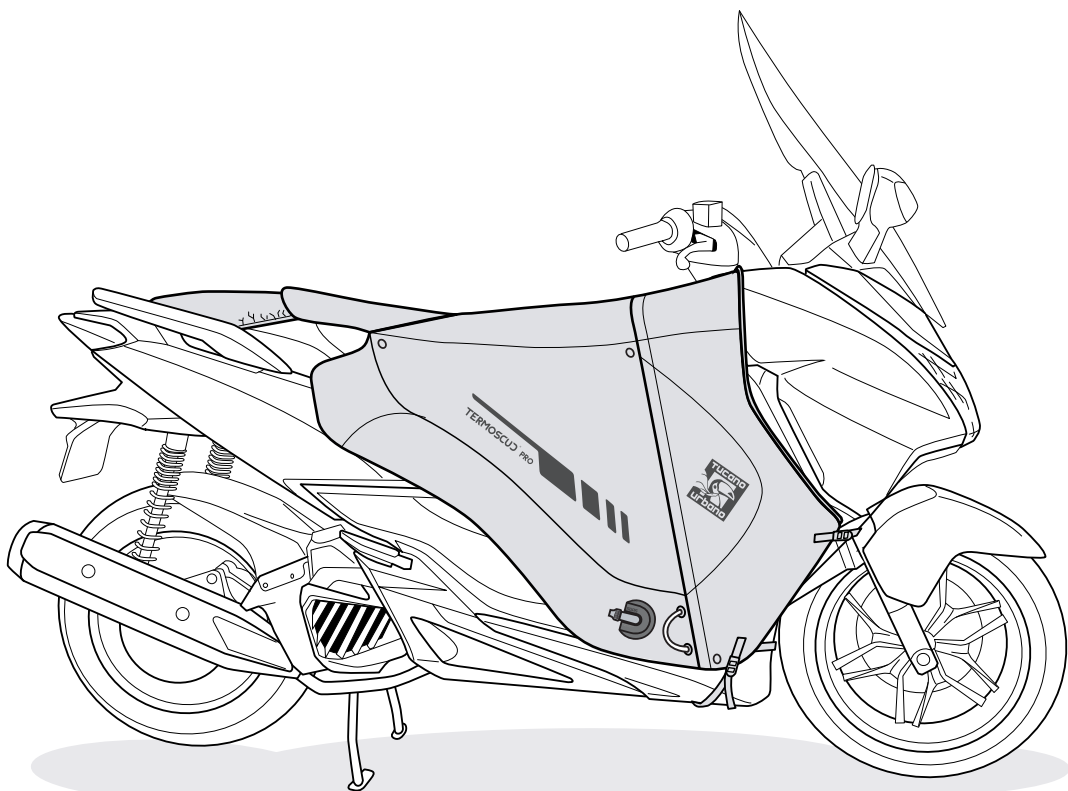


# TERMOSCUO<sup>®</sup> PRO


ISTRUZIONI DI MONTAGGIO


Instruction manual


HONDA Forza > 2015



**R176 PRO**



 Le foto e i disegni sono puramente indicativi. Tucano Urbano si riserva il diritto di modificare o migliorare il prodotto in qualsiasi momento, senza preavviso e senza obblighi di dover applicare tali modifiche su prodotti già venduti.

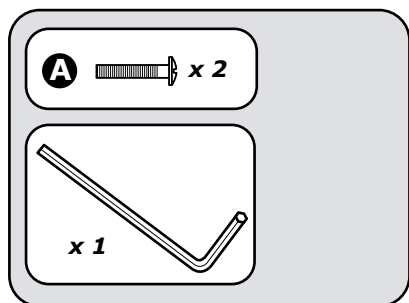
 Photos and drawings are purely indicative. Tucano Urbano reserves the right to modify or improve the product at any time, without prior notification and with no obligation to apply such modifications to products already sold.

**TUCANO**urbano

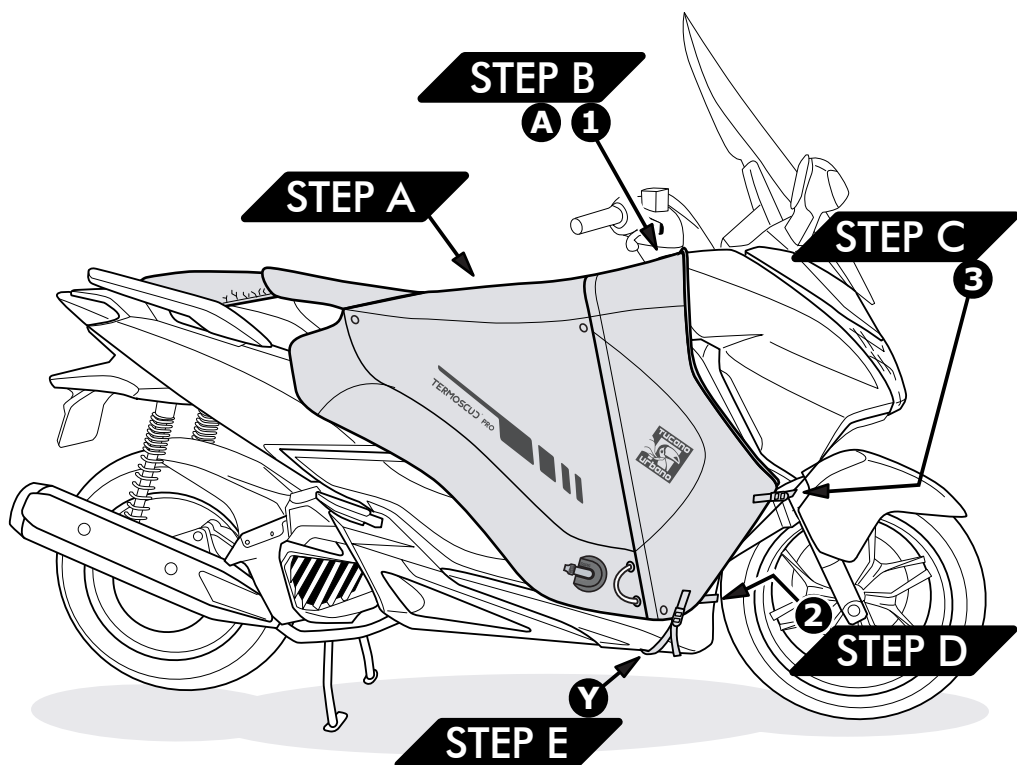


# VISTA RIEPILOGATIVA

## Summary view



KIT DI MONTAGGIO  
Assembly kit

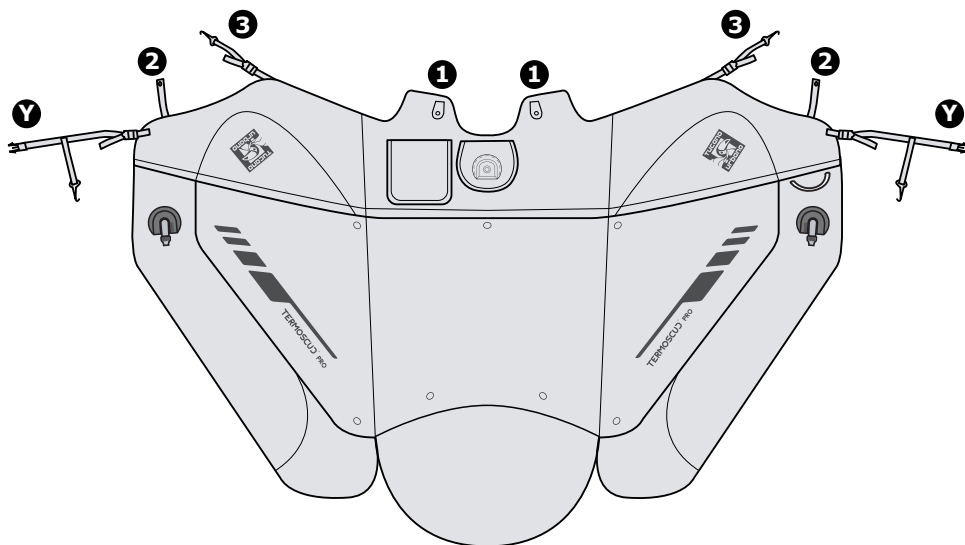


R176 PRO

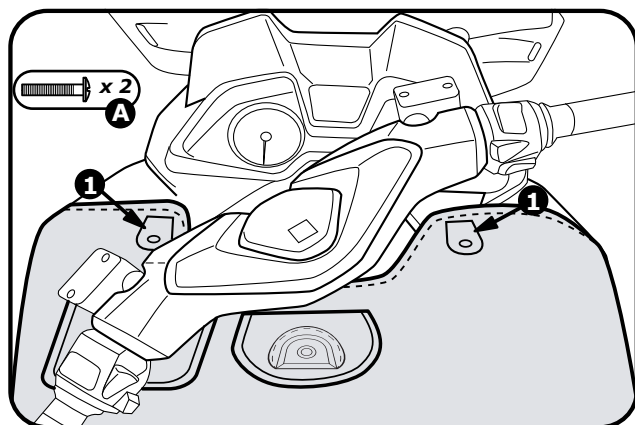
## STEP A

**I** Stendere Termoscud® sulla sella con i nastri 2 e 3 in avanti.

**GB** Unfold Termoscud® on the scooter's seat with straps 2 and 3 forward.



## STEP B



**I** Fissare Termoscud® da entrambi i lati, utilizzando le viti (A) in dotazione, facendole passare attraverso i fori nei punti 1 sul Termoscud®.

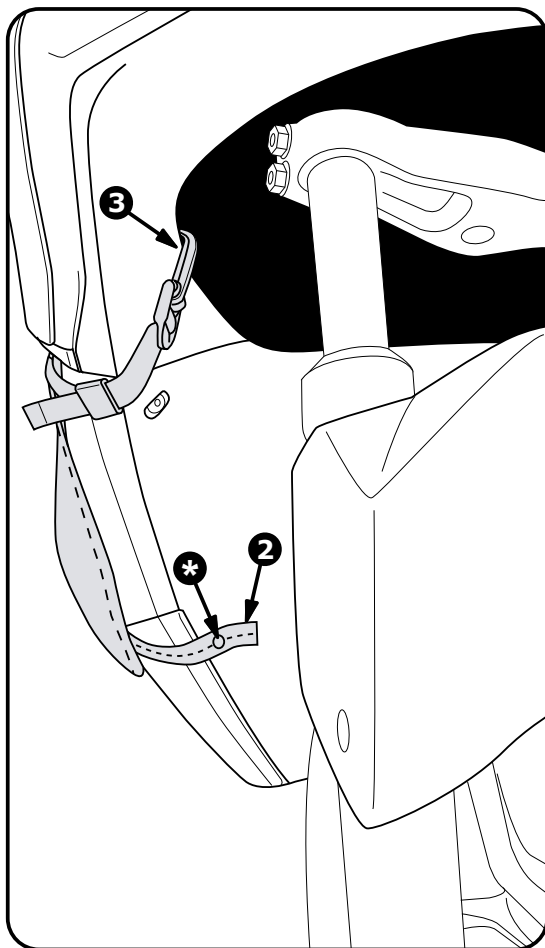
**GB** Fasten Termoscud® on both sides, using the screws (A) included in the assembly kit, threading them through points 1.

# TUCANOURBANO

## STEP C

**I** Attaccare i ganci dei nastri 3 al bordo della carrozzeria all'interno del vano ruota.

**GB** Hook the straps 3 in place to the edge of the bodywork behind the front wheel.

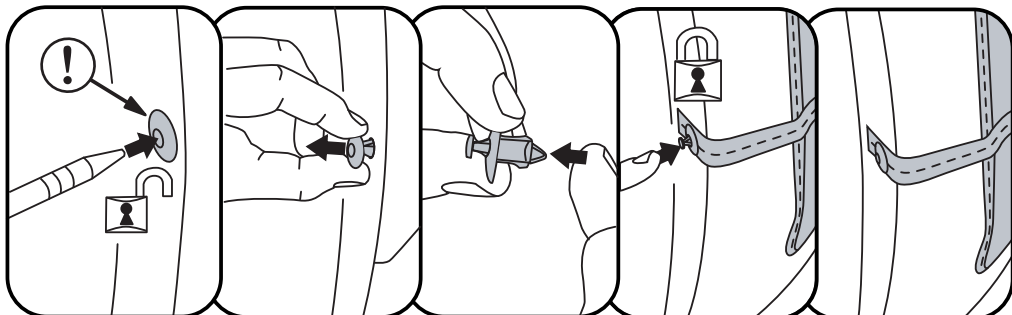


## STEP D

**I** Fissare Termoscut® da entrambi i lati, utilizzando gli stessi fasteners (\*) dello scooter (all'interno del vano ruota), facendoli passare attraverso i fori sul nastro 2.

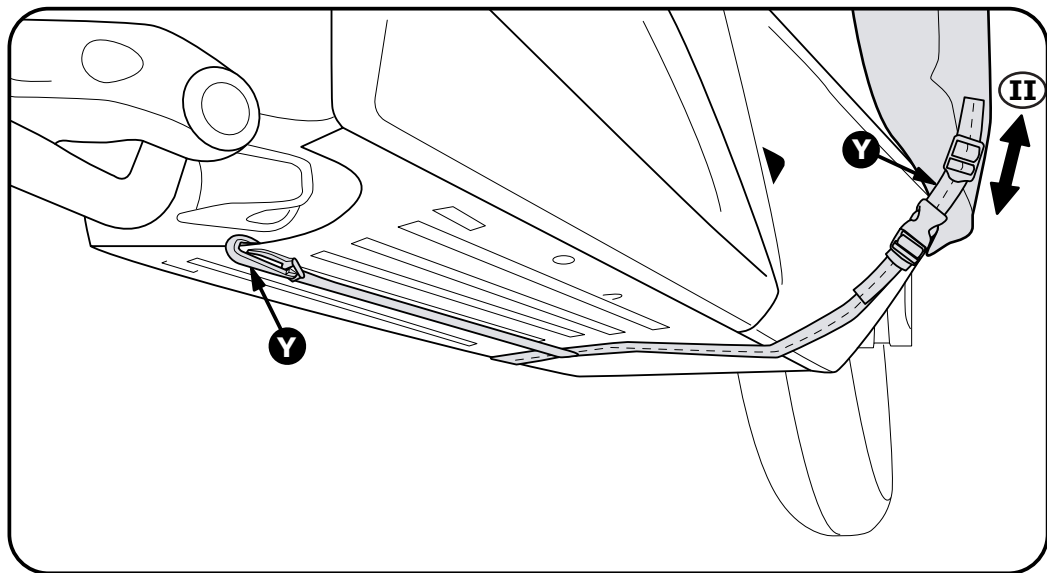
**GB** Fasten Termoscut® on both sides, using the scooter's original fasteners (\*) (behind the front wheel), threading them through the holes at the end of straps 2.

### \* fasteners



## STEP E

- I** Agganciare la prolunga Y al bordo posteriore della carrozzeria sotto alla pedana.  
Chiudere i fastex dal lato destro. E' possibile tesare i nastri di collegamento da entrambi i lati (II).
- GB** Attach the extension strap Y to the rear edge of the bodywork below the footplate. Attach the fastex connector on the right side. You can now adjust the length of the extension strap Y by pulling on the two connecting straps (II).







**Tucano Urbano S.r.l.**  
Via Dell'Annunciata, 21  
20121 Milano - Italy

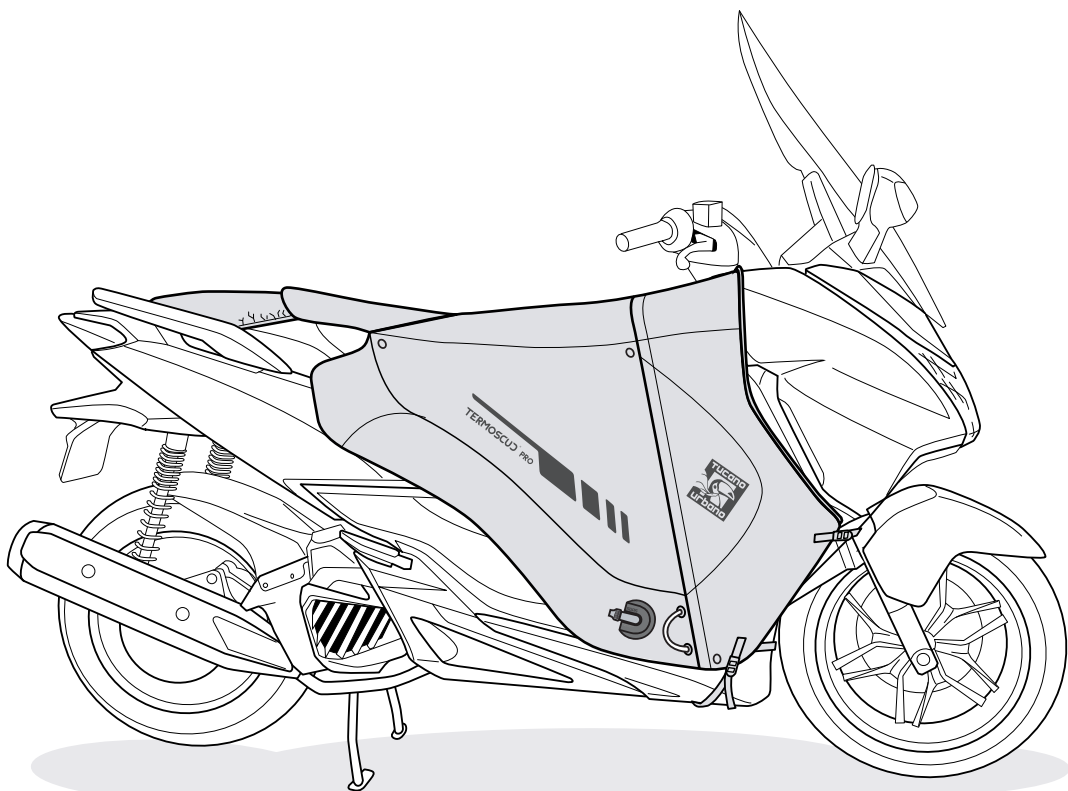


# TERMOSCU<sup>®</sup> PRO


INSTRUCTIONS DE MONTAGE

Manual de instrucciones

HONDA Forza > 2015



**R176 PRO**

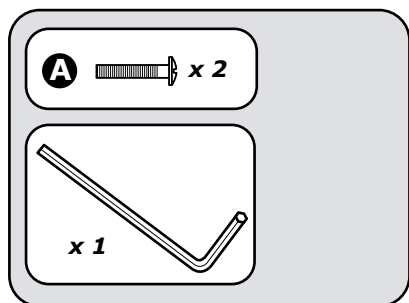


**F** Les photos et les dessins sont purement indicatifs. Tucano Urbano se réserve le droit de modifier ou améliorer le produit à tout moment, sans préavis et sans obligation d'apporter telles modifications aux produits déjà vendus.

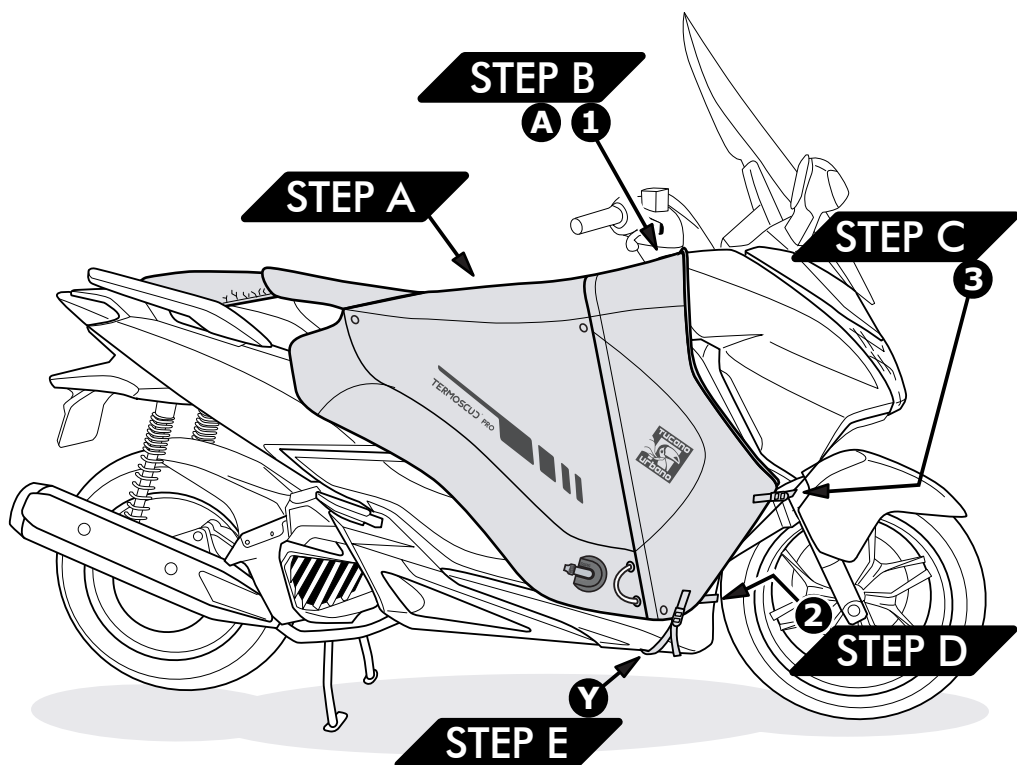
**E** Las fotos y los dibujos se muestran únicamente a modo de ejemplo. Tucano Urbano se reserva el derecho de modificar o mejorar el producto en cualquier momento, sin previo aviso y sin la obligación de tener que aplicar dichas modificaciones a los productos ya vendidos.

# VUE SOMMAIRE

## Vista resumen



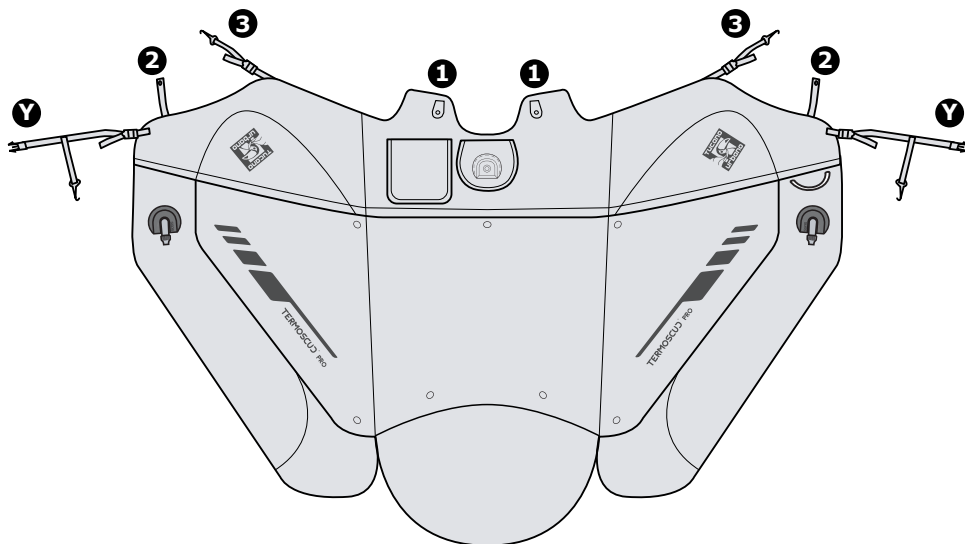
KIT DE MONTAGE  
Kit de montaje



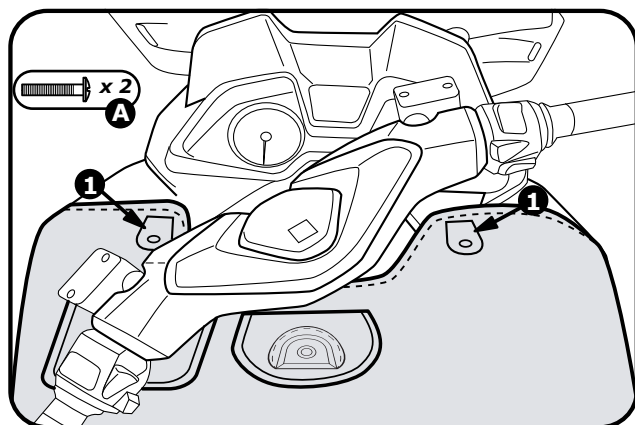
R176 PRO

## STEP A

- F** Dérouler Termoscud® sur la selle en mettant les rubans 2 et 3 en avant.
- E** Extienda el Termoscud® sobre el asiento del scooter, de manera que las cintas 2 y 3 queden hacia delante.



## STEP B



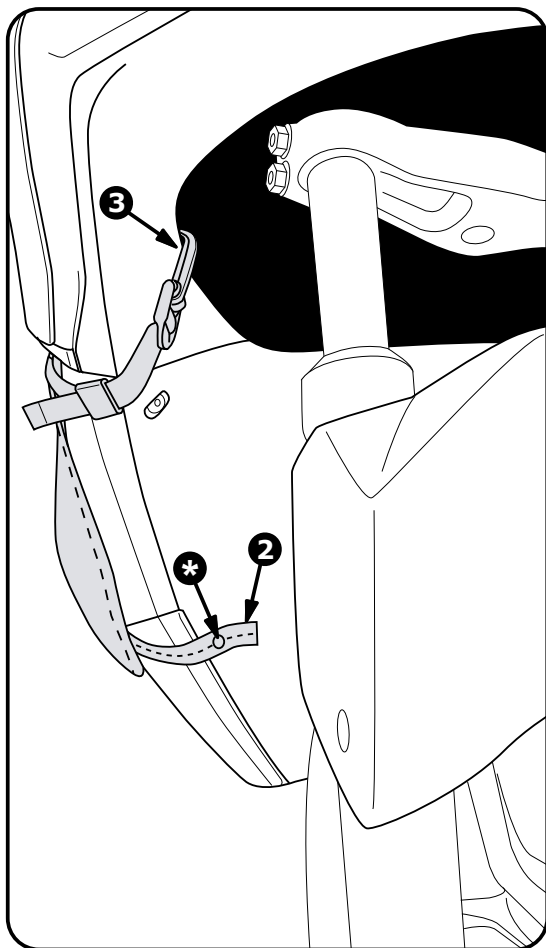
- F** Fixer Termoscud® sur les deux côtés, à l'aide des vis (A) (il est préférable d'utiliser les vis livrées) et les faire passer dans les trous pratiqués sur le Termoscud® aux points 1.
- E** Abroche el Termoscud® a ambos lados introduciendo los tornillos (A) incluidos en el pack de montaje en los orificios que hay en el Termoscud® en el punto 1.

# TUCANOURBANO

## STEP C

**F** Fixer les mousquetons des rubans 3 aux bords de la carrosserie, dans le logement de la roue avant.

**E** Enganche la cintas 3 al borde del carenado, estirándola hacia arriba y detrás e la rueda delantera.



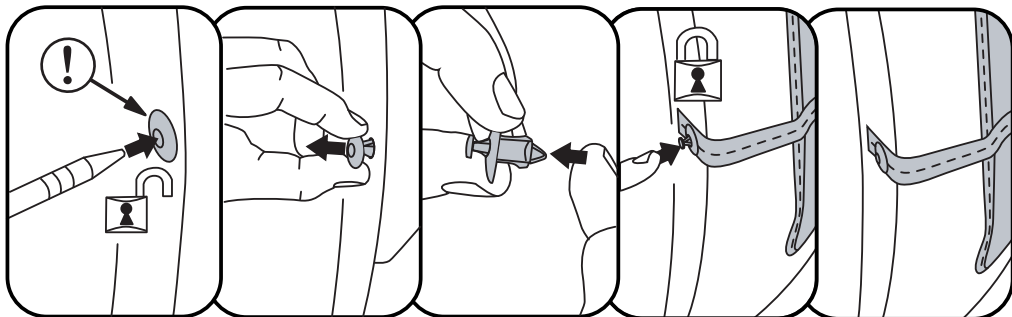
## STEP D

**F** Fixer Termoscut® sur les deux côtés, à l'aide des rivets plastique (\*) d'origine du scooter, à l'intérieur du logement de la roue en les faire passer dans les trous pratiqués sur les rubans 2.

**E** Fijar el Termoscut® a ambos lados, utilizando los tornillos (\*) originales del scooter (en la zona interior del hueco para la rueda delantera), haciéndolos pasar por los agujeros de la cinta 2.

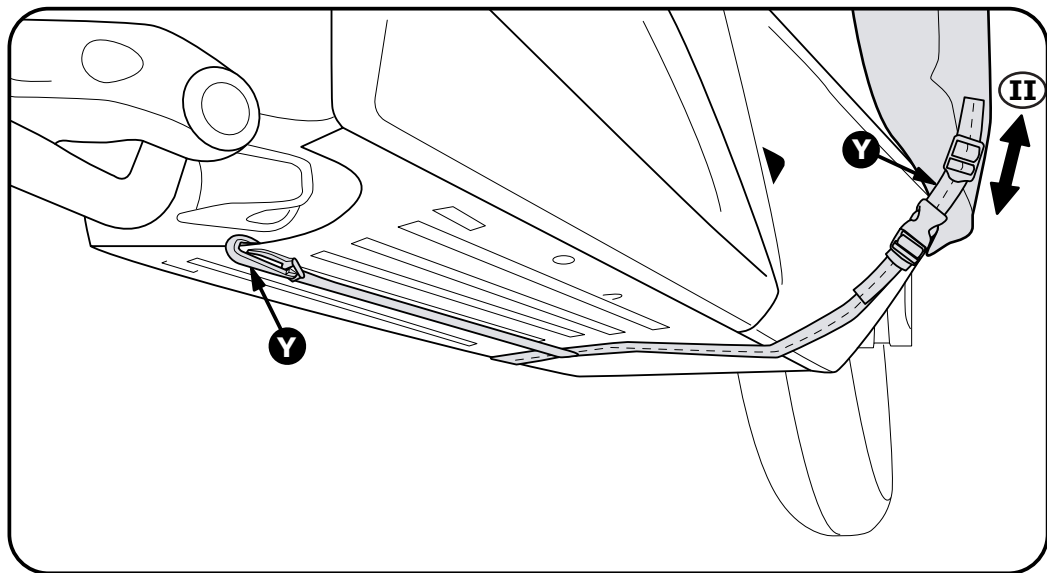
\* *rivets plastique*

\* *tornillos*



## STEP E

- F** Accrocher la ralonge Y à l'arrière de la carrosserie sous la pédane.  
Fermer le fastex du côté droit. Il est possible de tendre les sangles des 2 côtés (II).
- E** Fije la extensión Y en el borde posterior de la carrocería debajo de la plataforma.  
Cerrar el fastex en el lado derecho. Il es posible tensar las cintas de conexión de ambos lados (II).







**Tucano Urbano S.r.l.**  
Via Dell'Annunciata, 21  
20121 Milano - Italy